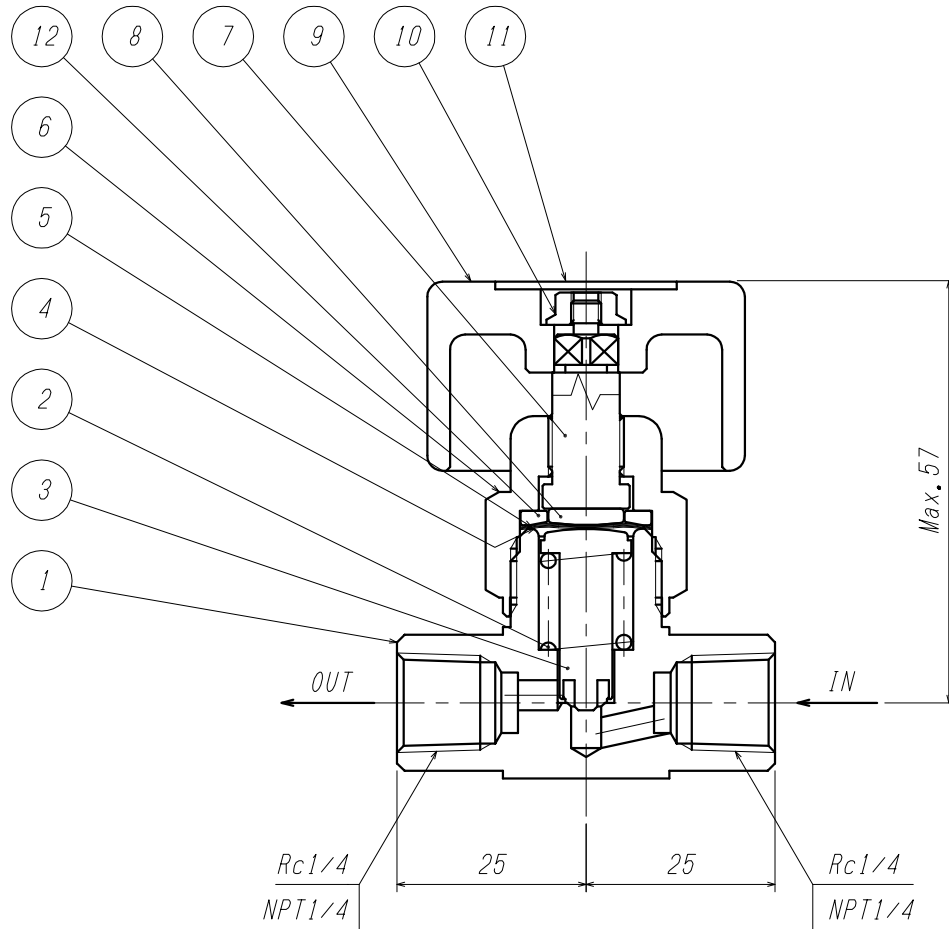




ご注意

製品の改善・改良のため、仕様・外観を予告無く変更する事があります。

ご発注の際には、ご確認の程お願い申し上げます。



△B	12	リング	SUS304	1	
	11	銘板	A1050P	1	
	10	締付ナット	SUS304 △B	1	
	9	ハンドル	A5056B	1	
△B	8	ダイアフラム押シ	ポリイミド樹脂	1	
△B	7	スピンドル	SUS304	1	
△B	6	グランドナット	SUS316	1	
	5	ダイアフラム(B)	C5210P	2	SUSダイアフラムの間
	4	ダイアフラム(A)	SUS316	2	
△B	3	バルブケース	SUS316	1	弁材:PCTFE
	2	スプリング	SUS316 △B	1	
△A	1	本体	SUSF316	1	

△B 田中 岡崎 岩本
 耐久性向上寸法変更
 '22.11.1

△A 岡崎 岩本 岩本
 本体材質変更及び現行に合わせる
 '17.12.26

MARK 記号	CHANGED 氏名	CHECK 検図	APPR. 承認
------------	---------------	-------------	-------------

REVISIONS
訂正事項

DATE
日付

ITEM. NO.	DESCRIPTION	MATERIAL	QTY.	REMARKS
番号	部品名	材料	数量	備考
CUSTOMER 客先名		TITLE 品名 △A		
SCALE 尺度		SV-1, SV-1N		
DATE 日付		構造 図		
1:1				
'10.2.8				
DRAWN 製図	CHECK 検図	APPR. 承認		
藤川	杉本	北野		
YAMATO SANGYO CO., LTD.		DWG. NO. 図面番号		△B
		5121-33		