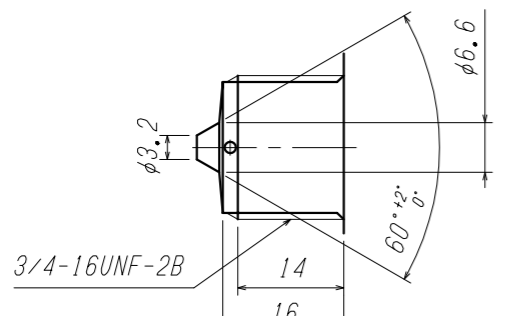
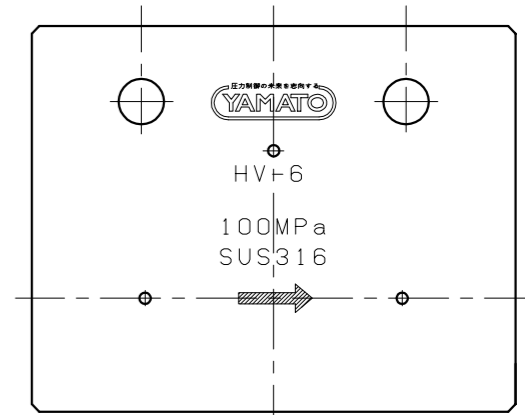
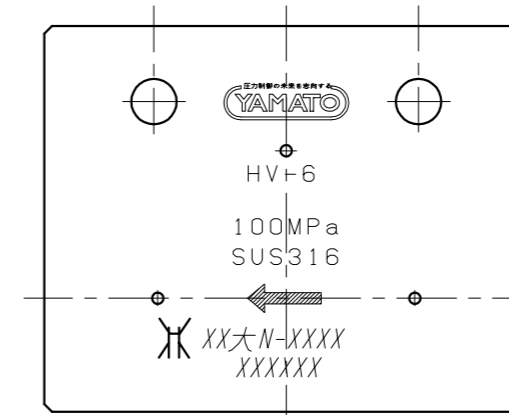


仕様		
設計圧力 (MPa)		100
設計温度 (°C)		-10~75
耐圧試験圧力 (MPa)		125
気密試験圧力 (MPa)		100
肉厚	計算 (mm)	7.05
	仕様 (mm)	9.32
	腐れ代 (mm)	0
口径 (mm)		φ3.2
流体	毒・燃・特殊以外のガス	
	可燃性ガス	

グラウンドナット
ロックナット
パネルナットではありません。
緩めないで下さい。

目盛板固定ネジ
位置を変更される場合は、ネジ (六角レンチHex. 2mm) を緩め、向き・位置を変更後、締め付けて下さい。



高圧用継手詳細図 (Scale: 1)

注記

本弁の接ガス部には、フッ素系潤滑剤を使用しております。

4	グラウンド	SUS316	2	
3	カラー	SUS316	2	
2	六角穴付きボルト	SUS304	2	M5X10L
1	本体A'ssy	SUS316	1	
ITEM. NO.	DESCRIPTION	MATERIAL	QTY.	REMARKS
番号	部品名	材料	数量	備考

SCALE 尺度		DATE 日付		TITLE 品名	
1:1		'04. 7. 7		超高压バルブ (HV-6)	
DRAWN 製図		CHECK 検図		APPR. 承認	
田中		岩本		北野	
				外形図	

MARK	DATE	REVISIONS	CHANGED	CHECK	APPR.
記号	日付	訂正事項	氏名	検図	承認
△	'08. 10. 14	試験圧力変更	杉本	岩本	北野
△	'05. 5. 13	変更No. 2466	田中	岩本	北野

