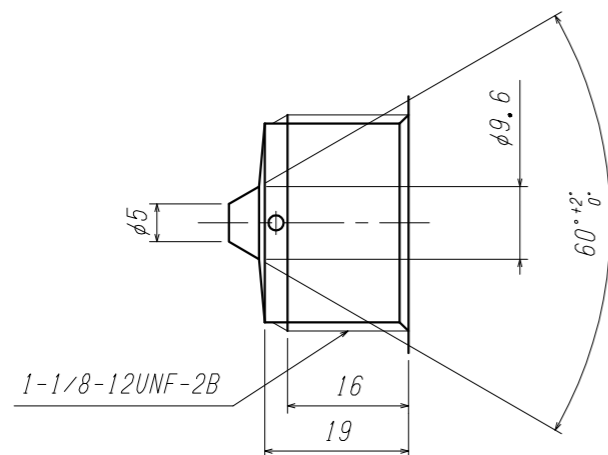
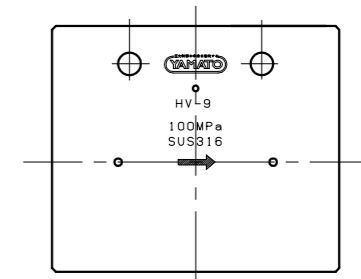
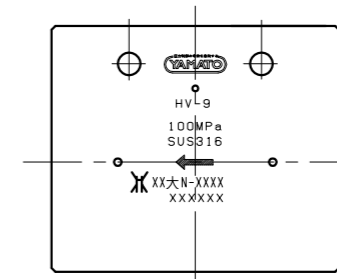


仕様		
設計圧力 (MPa)	100	
設計温度 (°C)	-10~75	
耐圧試験圧力 (MPa)	125	
気密試験圧力 (MPa)	100	
肉厚	計算 (mm)	7.05
	仕様 (mm)	15.32
	腐れ代 (mm)	0
口径 (mm)	φ5	
流体	毒・燃・特殊以外のガス	
	可燃性ガス	



注記
本弁の接ガス部には、フッ素系潤滑剤を使用しております。

4	グランド	SUS316	2	
3	カラー	SUS316	2	
2	六角穴付きボルト	SUS304	2	M5X10L
1	本体A'ssy	SUS316	1	
ITEM. NO.	DESCRIPTION	MATERIAL	QTY.	REMARKS
番号	部品名	材料	数量	備考

SCALE 尺度		DATE 日付		TITLE 品名	
1:1		'04. 7. 7		超高压バルブ(HV-9)	
DRAWN 製図		CHECK 検図		APPR. 承認	
田中		岩本		北野	
YAMATO SANGYO CO., LTD.		DWG. NO. 図面番号		5131-12	

MARK	DATE	REVISIONS	CHANGED	CHECK	APPR.
記号	日付	訂正事項	氏名	検図	承認
△C					
△B	'08.10.14	試験圧力変更	杉本	岩本	北野
△A	'05. 5.13	変更No.2466	田中	岩本	北野

