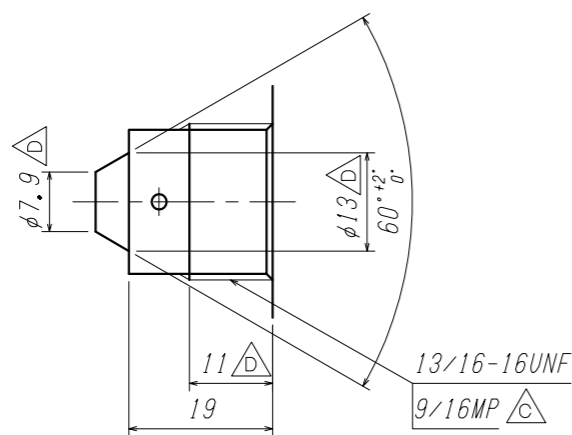


仕 様		
設計圧力 (MPa)	44	
設計温度 (°C)	-10~75	
耐圧試験圧力 (MPa)	55.0	
気密試験圧力 (MPa)	48.4	
肉 厚	計算 (mm)	3.59
	仕様 (mm)	5.82
	腐れ代 (mm)	0
□ 径 (mm)	φ8	

ITEM. NO.	DESCRIPTION	MATERIAL	QTY.	REMARKS	
17	ナ ッ ト	SUS304	1	M6	
16	スプリングワッシャ	SUS304	1	呼び6	
15	ハンドル	ADC12	1		
14	インジケータ	C3604B	1		
△C	13	六角穴付きボルト	SUS304	2	M2x3L
△C	12	目 盛 板	C1050P	1	目盛ラベル:5131014
△C	11	六角穴付き止めネジ	SUS304	1	M4x4L
△C	10	目 盛 台	C3604B	1	
	9	ロックナット	C3604B	1	
	8	グランドナット	SUS316	1	
	7	ス テ ム	SUS316	1	
△B	6	スピンドル	SUS316	1	
△B	5	パッキン押え	SUS316	1	
△B	4	パッキン	PFA	1	
△B	3	パッキン	PVDF	2	
△B	2	パッキングランド	SUS316	1	
△D△C△B	1	本 体	SUS316	1	



中圧用継手詳細図 (Scale:1)

MARK	DATE	REVISIONS	CHANGED	CHECK	APPR.
△D	'21. 2. 5	現行に合わせ	田窪	岡崎	岩本
△C	'20.12.22	現行に合わせ	田窪	岡崎	岩本
△B	'11.12.21	変更No.2846	藤川	岩本	北野
△A	'08.10.14	試験圧力変更	杉本	岩本	北野
記号	日付	訂正事項	氏名	検図	承認

ITEM. NO.	DESCRIPTION	MATERIAL	QTY.	REMARKS
番号	部品名	材料	数量	備考
CUSTOMER 客先名		TITLE 品名		
SCALE 尺度		DATE 日付		HMV-9
1:1		'08. 6. 17		
DRAWN 製図		CHECK 検図	APPR. 承認	構 造 図
藤川		田中	北野	
YAMATO SANGYO CO., LTD.			DWG. NO. 図面番号	5131-25

