

# 取扱説明書

安全に作業するためにお読みください

## 超高压バルブ HVシリーズ

### ▲重要

本取扱説明書をよく読み、理解してから操作してください。  
本取扱説明書に従わない不適切な操作や整備は、重大な事故につながる危険性があります。  
本取扱説明書に従わない不適切な操作による事故については保証できません。  
本取扱説明書は常に製品のそばに置いて、いつでも利用できるようにしてください。

## ヤマト産業株式会社

〒544-0004 大阪市生野区巽北4丁目11番17号  
TEL (06) 6751-1151 FAX (06) 6752-0577

### 1. はじめに

このたびは、バルブをお求め頂き、誠に有り難うございます。  
本取扱説明書は、バルブを正しく安全に使用して頂くためのもので、記載事項を十分読まれ、今後とも長くご愛用賜りますようお願い申し上げます。  
当製品をご使用していただく前に必ず本取扱説明書を読み、十分ご理解された上でご使用くださいますようお願い申し上げます。  
本取扱説明書に従わなかった場合、重大な事故に結びつくことがありますのでご注意ください。  
この取扱説明書では、製品を正しくお使いいただき、あなたさまや他の人々への危害や財産への損害を未然に防止するために、各種表示をしています。

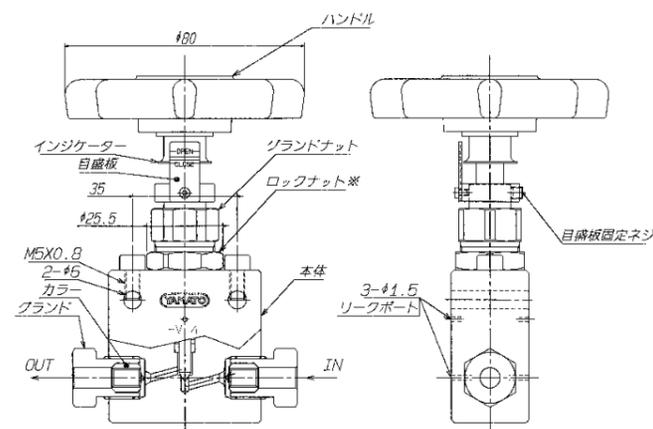
その表示と意味は次のようになっています。

- ▲ **危険**: この表示を無視して、誤った取扱いをすると、死亡または重傷を負う危険が切迫して生じることが想定される内容です。
- ▲ **警告**: この表示を無視して、誤った取扱いをすると、死亡または重傷を負う可能性が想定される内容です。
- ▲ **注意**: この表示を無視して、誤った取扱いをすると、重傷を負う可能性が想定される内容および物的損害のみの発生が想定される内容です。
- ▲ **重要**: 当製品を取り扱う上で、法的規則等の当然守るべき基本的な事項に用いております。

### ▲警告

安全のため機器を使用する時は、いつも本取扱説明書に書かれている安全および操作手順を行ってください。  
これらの手順を守れば火災、爆発、大きな損害および使用者のけがは防げます。  
どの様な時でも使用中の機器が正常に作動しない時、または使用困難な時は直ちに使用を停止してください。問題が解決されるまで使用しないでください。

### 2. 各部の構成及び名称 (参考例)



#### 超高压バルブ HV-4

※ロックナットは、緩めないでください。(パネルナットではありません。)

### 3. 仕様

使用ガス O<sub>2</sub>, N<sub>2</sub>, Ar, Air, H<sub>2</sub>, He, 不活性ガス

#### (1) 超高压バルブ

型式	入口接続	出口接続	最高使用圧力
HV-4	高压継手 1/4 9/16-18UNF ネジ	高压継手 1/4 9/16-18UNF ネジ	100MPa
HV-6	高压継手 3/8 3/4-16UNF ネジ	高压継手 3/8 3/4-16UNF ネジ	100MPa
HV-9	高压継手 9/16 1-1/8-12UNF ネジ	高压継手 9/16 1-1/8-12UNF ネジ	100MPa

### 4. 安全に使用していただくために

#### ▲危険

当製品を用いて行う作業において、人身事故や火災等の危険を減少するための安全予防処置として以下の事柄を遵守してください。

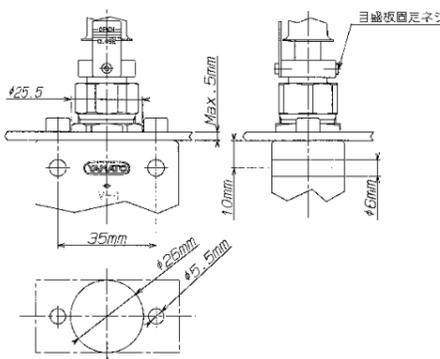
- (1) 作業場所の換気  
作業場所は良好な換気を行ってください。通風換気の悪い場所でのガス放出は酸素不足になり酸欠の可能性があります。また、火気のある場所に可燃性ガス(H<sub>2</sub>等)を放出しないでください。
- (2) 損傷機器の使用禁止  
損傷、ガス洩れの疑いがある機器を使用しないでください。
- (3) ガスの選定  
当製品で、腐食性ガスをご使用しないでください。
- (4) 機器への油及びグリスの禁止  
当製品には、潤滑油は不要です。油やグリスは高い濃度の酸素ガスがある場合は、燃えやすくなり着火や火災の危険があります。また、グリスはガスの接する部分や手、衣類等に付いた状態で機器を使用しないでください。
- (5) 推奨圧力での使用  
当製品は、使用圧力範囲内で使用してください。使用圧力以外の圧力での使用は、当製品及びこれに接続する機器の損傷あるいは当製品の性能の劣化につながります。
- (6) 接続部気密の確認  
接続部から洩れがあってははいけません。またネジ部やホース等の接続部に大きな力を加えてはいけません。気密の確認には検知液(石けん水等)を用いてください。
- (7) 機器の取扱上の注意  
機器は慎重に取り扱ってください。強い衝撃を与えたりしないでください。
- (8) 人体または衣服へ酸素ガスを吹き付けないこと  
純度の高い酸素は、燃焼を助け発火しやすくなります。
- (9) 設置場所について  
機器は、雨水のかからない場所に設置してください。  
又、石鹸水などで洩れ検査をする場合でも石鹸水が機器内部に入らないようご注意ください。  
圧力調整器などの機器内部に、水が入ると機器が錆び、低温になると凍結し、正常に機能しなくなることがあります。

### 5. 操作

#### (1) 接続

#### ▲警告

※ネジが変形して、継手・配管等が取り付けにくい時は、無理に取り付けないでください。無理な取り付けは、継手・配管等のネジを傷つけ重大な人身事故が起こります。  
※油及びグリスを使用しないでください。使用すると爆発、着火や火災の危険性があります。  
また、グリスがガスの接する部分や手、衣類等に付いた状態で機器を使用しないでください。  
※バルブと圧力調整器及び集合管等の接続は、ガス洩れのないように確実に締め付けてください。



HV-4, 6, 9 共通

- ① 本体に付属している六角穴付きボルト(M5x0.8)を利用して架台(サポート)に取り付けてください。取付け孔等の寸法は、上図ご参照ください。
- ② 配管する場合、下図のように、チューブにグラントを差込み、カラーをテーパー部が完全に出るまでねじ込んで(カラーは、左ネジ)ください。

カラー グランド チューブ



- ③ 超高压バルブ出入口継手当り部にチューブ先端を押し付けながら、グラントをねじ込んでください。(カラーの供回り防止のため。)
- ④ モンキーレンチ又はスパナ等を用いて、グラントを締め付けてください。
- ⑤ 目盛板の位置を変更される場合は、目盛板固定ネジ(六角レンチ Hex. 2mm)を緩め、向き・位置を変更後、締め付けてください。

#### (2) 操作方法

#### ▲警告

※容器弁を急激に開けると発火事故につながる危険があります。  
※ハンドルの操作は手で行ってください。決して工具やパイプ等を使用しないでください。  
※ハンドルの操作は急激に行わないでください。配管上の圧力計、機器等の破損につながります。また、配管上のバルブを開ける場合は、その開けようとするバルブの下流側のバルブが閉じていることを確認し、上流側より順次ガスを供給するようにしてください。  
※バルブを開ける時、近くに圧力計又は圧力調整器が設置されている場合、身体は圧力計または調整器の斜め前に位置し、絶対に正面に立たないでください。  
※バルブを閉じているにもかかわらず、下流側の圧力計の指針が上がっていく場合があります。これは、出流れという非常に危険な故障です。直ちに、上流側バルブを閉じ機器を取り外し、速やかに当社又は当社サービス店にご連絡ください。

- ① 継手、配管等が確実に接続されているかを確認してください。
- ② 下流側のすべてのバルブが閉じられているか確認してください。
- ③ ハンドルを反時計方向(左)に回しバルブを開けてください。この時、1秒間に5度(開き角度)程度の割合でバルブを開き、圧力計の指針が止まるのを確認します。

- ④ 下流側の圧力計によってガスが供給されたことを確認してください。
- (3) 洩れチェック

#### ▲警告

※各機器をガス洩れ状態のまま使用しますと、重大な人身事故が起こることがあります。特に、配管接続部、バルブのグラントナット部、リークポート部からの洩れが発見されたら、ただちに使用を中止し、速やかに当社又は当社サービス店にご連絡ください。

- ① 配管接続部、グラントナット部、リークポート部に検知液(石けん水等)を塗布し洩れがないことを確認してください。
- ② 作業を終了するときは、下流側よりガスを放出し圧力計の指針が0になるのを確認してください。
- ③ ハンドルを時計方向(右)に回しバルブを閉じてください。
- ④ バルブが完全に閉まっていることを確認するために、2~3分後下流側の圧力計をチェックしてください。

### 6. 保守点検

#### ▲注意

※安全および性能維持のため、保守点検は必ず行ってください。  
※保守点検を怠りますと重大な人身事故が起こることがあります。

1. 日常点検  
原則として、以下の項目について一日一回始業時に必ず行ってください。  
(1) 出流れ(閉止できない)  
(2) 洩れチェック

2. 定期点検  
本超高压バルブは、パッキン類が使用されています。パッキン類は長い間には劣化が起こります。機器の作業環境、作業頻度に応じて、一年を目安として定期点検を行ってください。

### 7. 修理

#### ▲危険

※下記の故障が確認された場合は、ただちに、当社または当社販売サービス店にご連絡ください。  
※機器は使用者が分解修理、改造等を行うと重大な人身事故発生の原因になりますので絶対しないようお願いいたします。

- ① 出流れ。
- ② ガスが洩れる。

### ■保証

保証期間  
製造から1年以内に不具合が生じた場合、無償にて修理交換いたします。但し、腐食性ガス用機器は6ヶ月保証になります。  
但し、下記事項での保証については、ご容赦ください。  
① ユーザー様の不注意または、不法行為により不具合となった場合。  
② ヤマト産業株式会社でない部品を使って修理した場合。  
③ 作業時に用いた材料・ガス等に欠陥があった場合。

#### 1 お取扱店さま

#### 2 弊社営業所

札幌 TEL (011) 758-2223  
つくば TEL (029) 823-0071  
東京 TEL (03) 6372-1687  
大阪 TEL (06) 6751-5101  
広島 TEL (082) 823-8205

仙台 TEL (022) 388-6466  
上尾 TEL (048) 720-5679  
名古屋 TEL (052) 331-4147  
四国 TEL (087) 885-2478  
小倉 TEL (093) 533-8910