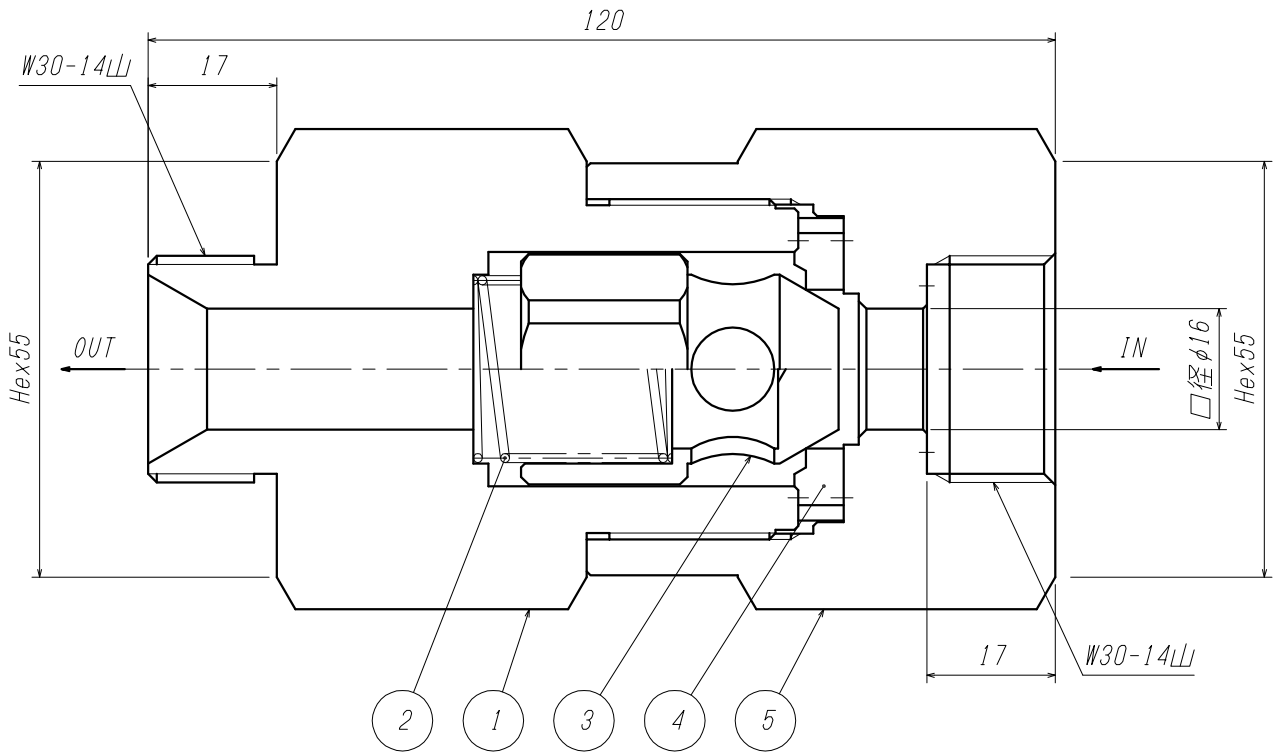




仕 様		
設計圧力 (MPa)	21.6	
設計温度 (°C)	-10~75	
耐圧試験圧力 (MPa)	27.0	
気密試験圧力 (MPa)	23.8	
肉 厚	計算 (mm)	4.75
	仕様 (mm)	5.50
	腐れ代(mm)	0
□ 径 (mm)	下表にて指示	



5	入口継手	C3604B	1	
4	シ ー ト	PCTFE	1	
3	弁 体	C3604B	1	
2	スプリング	SUS316	1	
1	本 体	C3604B	1	

ITEM. NO.	DESCRIPTION	MATERIAL	QTY.	REMARKS
番号	部 品 名	材 料	数 量	備 考
CUSTOMER 客先名		TITLE 品名		
SCALE 尺度		HCV-3BN-200		
DATE 日付		構造 図		
1:1		'15. 7. 7		
DRAWN 製図		CHECK 検図		
岩本		藤川 藤川		
APPR. 承認		藤川		
REVISIONS				
訂 正 事 項				
DATE				
日 付				
YAMATO SANGYO CO.,LTD.		DWG. NO. 図面番号		
		5178-29		
		△ A 標		

△	田中	岡崎	岩本
刻印削除			
'18. 7. 3			
MARK	CHANGED	CHECK	APPR.
記号	氏名	検図	承認