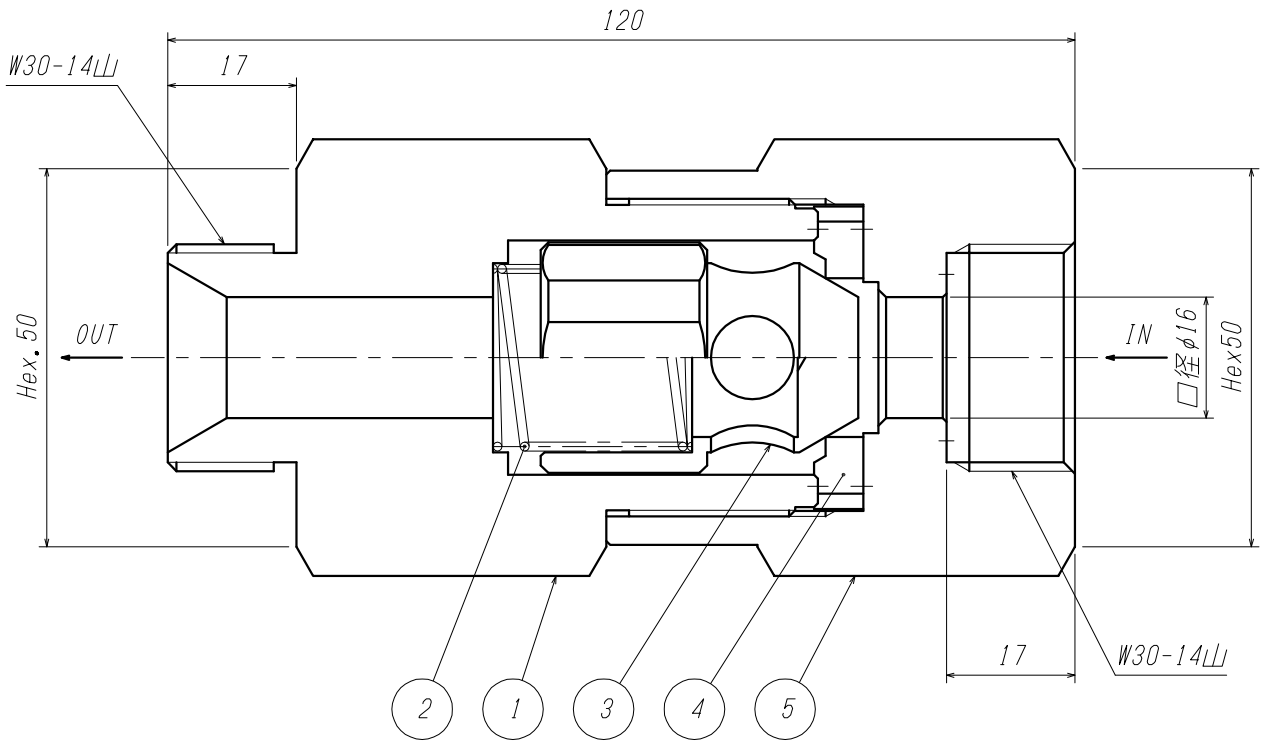




△

仕 様	
設計圧力 (MPa)	21.6
設計温度 (°C)	-10~75
耐圧試験圧力 (MPa)	27.0
気密試験圧力 (MPa)	23.8
□ 径 (mm)	φ16 △



5	入口継手	SUS316	1	
4	シート	PCTFE	1	
3	弁体	SUS316	1	
2	スプリング	SUS316	1	
1	本体	SUS316	1	

ITEM. NO.	DESCRIPTION	MATERIAL	QTY.	REMARKS
番号	部品名	材料	数量	備考
CUSTOMER 客先名		TITLE 品名		
SCALE 尺度		HCV-3SN-200		
DATE 日付		構造 図		
MARK 記号	CHANGED 氏名	CHECK 検図	APPR. 承認	
REVISIONS 訂正事項		岩本	藤川	藤川
DATE 日付		YAMATO SANGYO CO., LTD.		
		DWG. NO. 図面番号 5178-30		

