

注記 △

1)品名表示方法: PV-1-□-□-□-0

-0: 逆止弁無し

ウ: ガス放出口形状

イ: 出口ネジ形状

ア: 入口ネジ形状

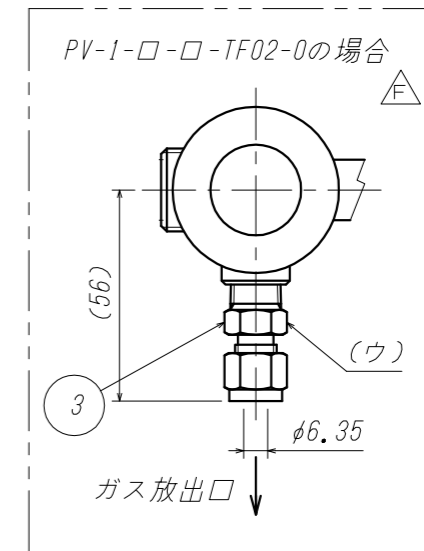
ア, イ: 出入口形状 △

2R	W22-14右ネジ
2L	W22-14左ネジ
6R	W26-14右ネジ
6L	W26-14左ネジ

ウ: ガス放出口形状 △

M	NPT1/4メネジ
P	Rc1/4
TF02	φ6.35SWL

2)最高使用圧力15MPaです。



ご注意 △

1.製品の改善・改良のため、仕様・外観を予告無く変更する事があります。
ご発注の際には、ご確認の程お願い申し上げます。

△	5	銘板	A1050P	1	
△	4	パッキン	PTFE	1	使用圧力3MPa以上:PCTFE
△	3	継手	ASTM A479 TYPE316	1	SS-400-1-4RT
△	2	継手	SUS316	1	
△	1	ダイヤフラム弁	SUSF316	1s	SV-1A
ITEM. NO. 番号			DESCRIPTION 部品名		REMARKS 備考
CUSTOMER 客先名			TITLE 品名		
			パージバルブ(逆止弁なし)		
SCALE 尺度 1:1			DATE 日付 '97.12.19		PV-1-□-□-□-0
DRAWN 製図 橋本			CHECK 検図 藤川		外形図
MARK 記号			DATE 日付		DWG. NO. 図面番号 5181-04
REVISIONS 訂正事項			CHANGED 氏名		APPR. 承認
			YAMATO SANGYO CO., LTD.		△

△	'17.11.6	材質変更及び追記	岡崎	岩本
△	'06.12.6	変更No.2586	岩本	北野
△	'03.5.6	ハンドル変更	岩本	北野
△	'01.11.2	変更No.2182	藤川	北野