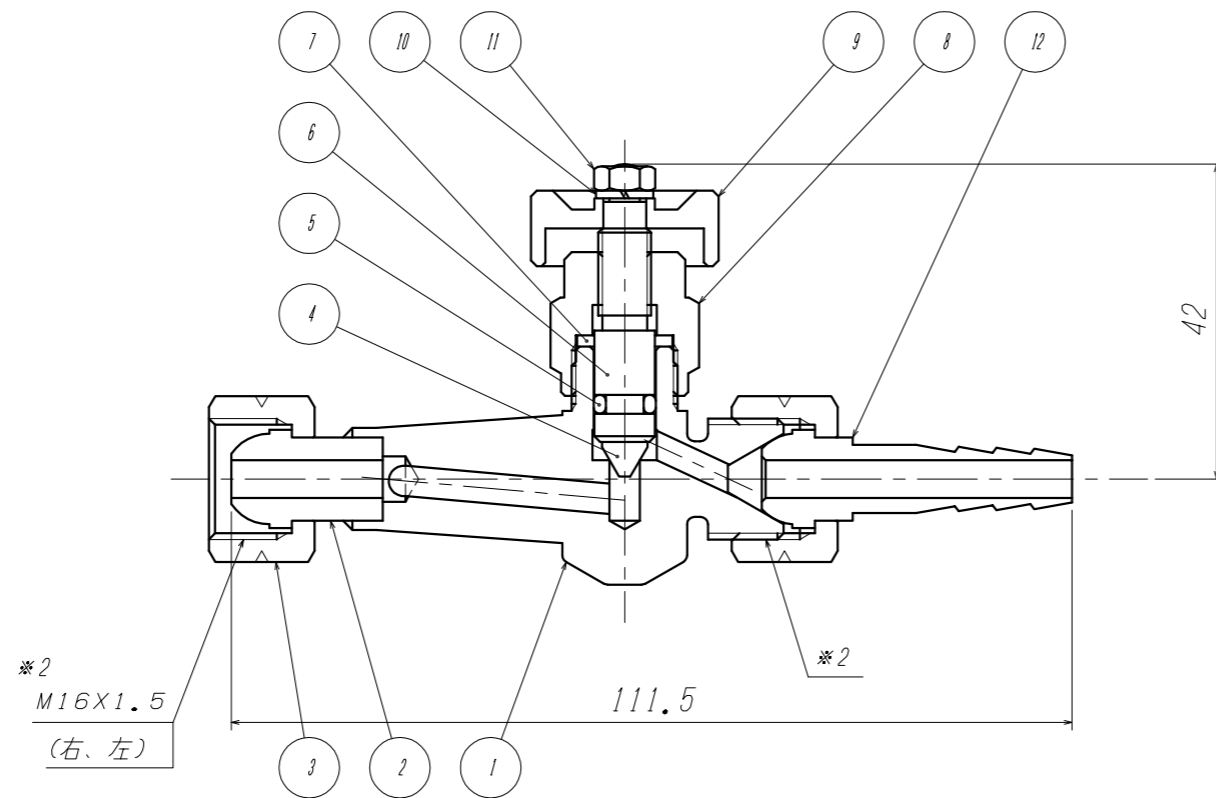


仕 様		
使用ガス	酸素	プロパン・アセチレン
※1	溝無し	溝付き
※2	右ネジ	左ネジ
ホース口(D)	φ8	φ9.5



A-O-B
A-O-C

12	ホース口	C3604B	2	
11	ナット	C3604B	2	
10	スプリングワッシャ	SWRH	2	
9	ハンドル	ZDC2	2	
8	スピンドルナット	C3604B	2	
7	テフロンリング	PTFE	2	
6	スピンドル	C3604B	2	
5	Oリング	NBR	2	P5
4	ジ ス ク	C6782B	2	
3	袋ナット	C3604B	3	
2	R ダ ボ	C3604B	1	
1	本 体	C3771B	1	

ITEM. NO.	DESCRIPTION	MATERIAL	QTY.	REMARKS
番号	部 品 名	材 料	数 量	備 考

CUSTOMER 客先名
|

TITLE 品名
ニ又バルブ

SCALE 尺度
1:1

DATE 日付
98. 9. 8

DRAWN 製図
杉本

CHECK 検図
藤川

構造図

MARK	DATE	REVISIONS	CHANGED	APPR.
記号	日付	訂正事項	氏名	承認
△C				
△B				
△A				

YAMATO SANGYO CO., LTD. DWG. NO. 図面番号
5188-01

