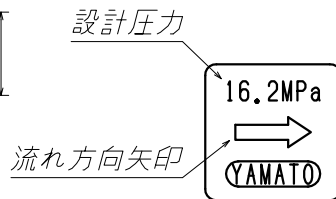
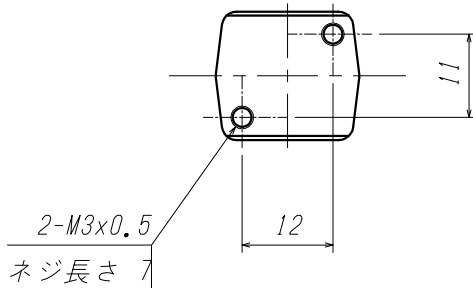
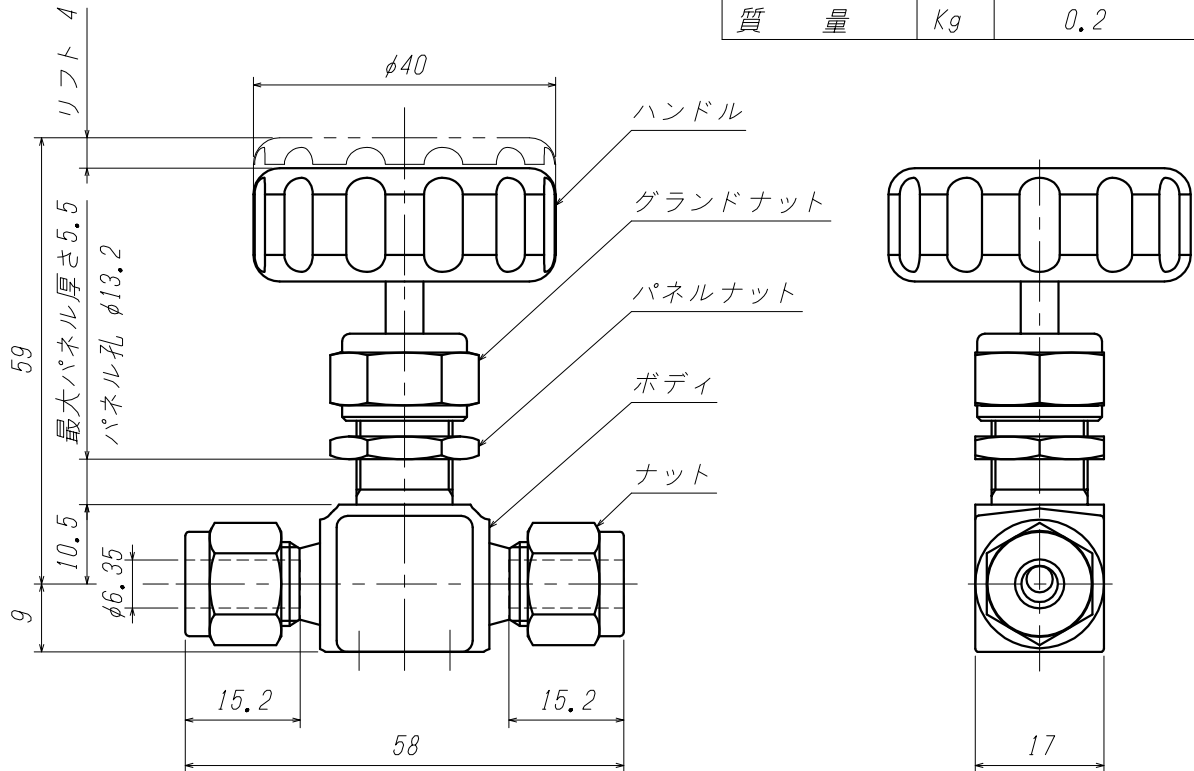
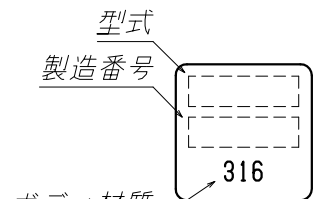


仕 様		
設計圧力	MPa	16.2
設計温度	℃	-20~40
耐圧試験圧力	MPa	20.3
気密試験圧力	MPa	17.9
口 径	mm	6.35
Cv値(Max.)		0.28
質 量	Kg	0.2



表面表示図



裏面表示図

△ 岩本 藤川 北野		設計温度変更		1 本体 A'ssy		SUS F 316		1s	
'11.12.6		ITEM. NO.	DESCRIPTION	MATERIAL		QTY.		REMARKS	
△ 岩本 藤川 北野		番号	部品名	材 料		数 量		備 考	
耐圧試験圧力変更		CUSTOMER 客先名			TITLE 品名				
'08.10.6		SCALE 尺度			4Y-MH-MP				
MARK	CHANGED	CHECK	APPR.	DATE 日付					
記号	氏名	検図	承認	'06. 3.22					
REVISIONS				DRAWN 製図		CHECK 検図		APPR. 承認	
訂 正 事 項				岩本		藤川		北野	
DATE				YAMATO SANGYO CO., LTD.		DWG. NO. 図面番号			
日 付						5190-23		△ B	