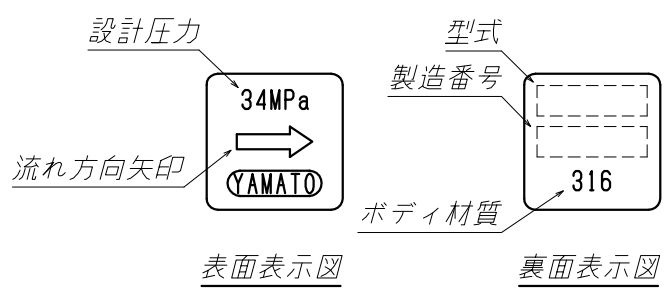
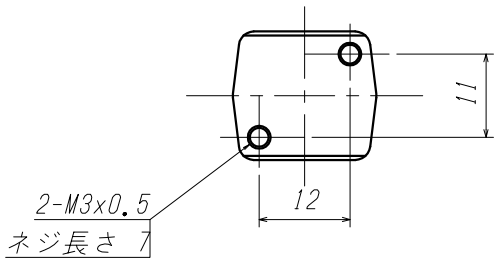
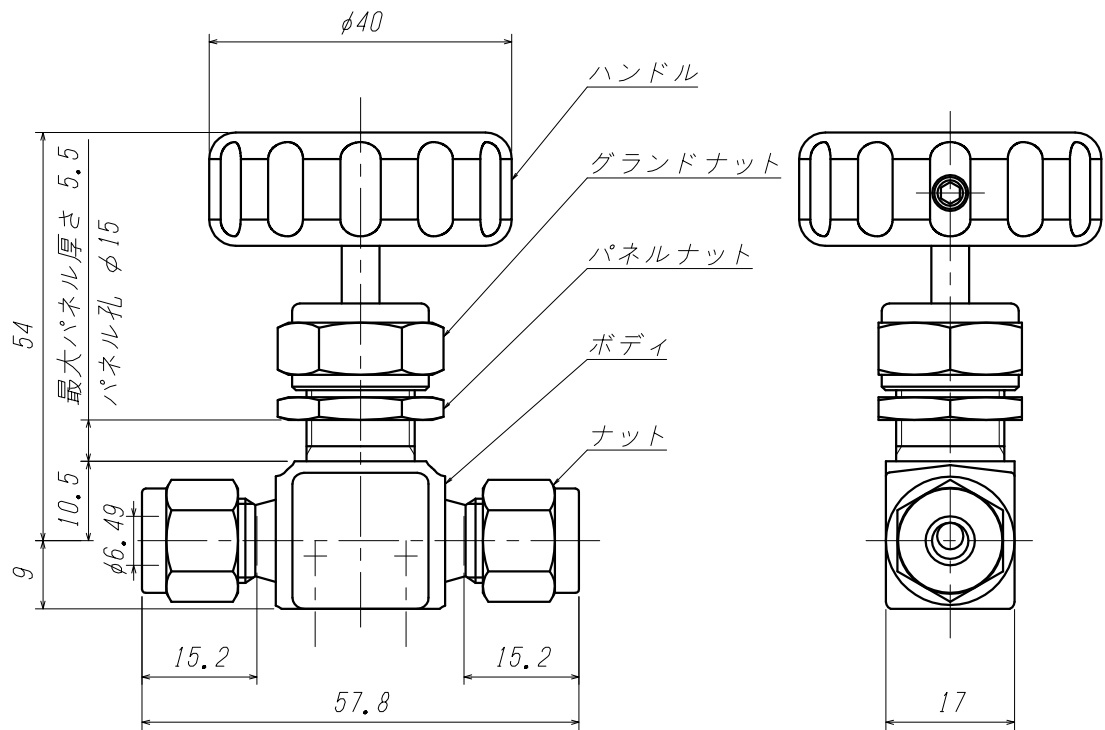
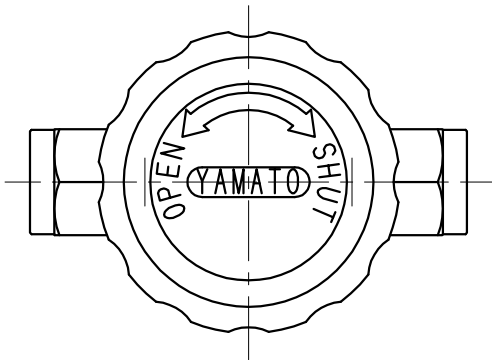




仕 様		
設計圧力	MPa	34
設計温度	℃	-20~40
耐圧試験圧力	MPa	51
気密試験圧力	MPa	37.4
□ 径	mm	6.35
Cv値(Max.)		0.34
質 量	Kg	0.2



1	本体 A'ssy	SUS F 316	1	
ITEM. NO.	DESCRIPTION	MATERIAL	QTY.	REMARKS
番号	部 品 名	材 料	数 量	備 考
CUSTOMER 客先名		TITLE 品名		
SCALE 尺度		4YH-MH-MP		
DATE 日付				
1:1				
'13. 5. 27				
MARK 記号	CHANGED 氏名	CHECK 検図	APPR. 承認	
REVISIONS 訂正事項				
DATE 日付				
YAMATO SANGYO CO., LTD.		DWG. NO. 図面番号		
		5190-29		

