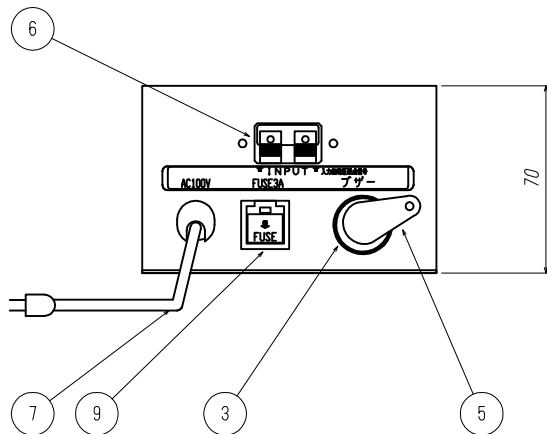
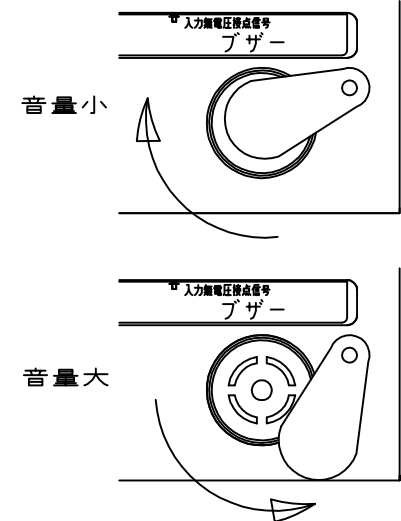


音量調節稼動板
稼動方向と音量



△	9	ヒューズ		1	125V-3A
	8	警報灯		1	LED
	7	電源ケーブル		1	3m
△	6	ターミナル		1	
△	5	ブザー音量調節稼動板		1	
	4	ブザー停止スイッチ		1	
△	3	警報ブザー		1	
	2	ボックス		1	
	1	電源スイッチ		1	
	ITEM. NO.	DESCRIPTION	MATERIAL	QTY.	REMARKS
	番号	部品名	材料	数量	備考

CUSTOMER 客先名		TITLE 品名	
		警報BOX外形図	
SCALE 尺度		DATE 日付	
1:2		'05.11. 7	
DRAWN 製図	CHECK 検図	APPR. 承認	
田中	岩本	北野	

△					
△					
△	'10. 7.28	変更	岩本	藤川	北野
MARK	DATE	REVISIONS	CHANGED	CHECK	APPR.
記号	日付	訂正事項	氏名	検図	承認

