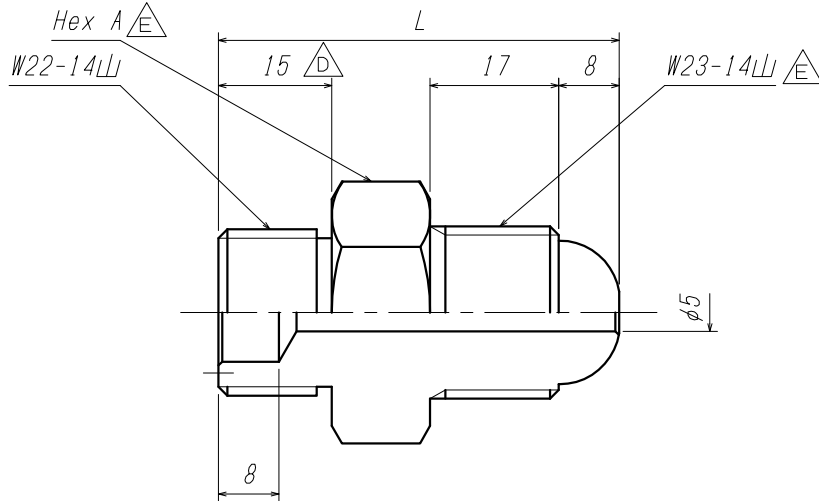




ご注意

製品の改善・改良のため、仕様・外観を予告無く変更する事があります。

ご発注の際には、ご確認の程お願い申し上げます。



	田窪	岡崎	岩本
型式変更及び追記			
'21. 6. 30			
	田中洸	岡崎	岩本
変更No. 3037			
'20. 12. 9			
	岩本	北野	北野
変更No. 2852			
'12. 2. 1			
	葛西	北野	北野
変更No. 2433			
'05. 1. 28			
	服部	北野	北野
追記			
'00. 6. 27			
	土肥	北野	北野
追記			
'90. 5. 12			
MARK 記号	CHANGED 氏名	CHECK 検図	APPR. 承認
REVISIONS 訂正事項			
DATE 日付			



型式	旧型式	L	A	※1 材質	備考
BOSW22RMP-W23RMR	TB-0S	53	30	C3604B	標準品
SOSW22RMP-W23RMR	TS-0S	53	29	SUS316	標準品
BOSLW22RMP-W23RMR	TB-0L	73	30	C3604B	
SOSLW22RMP-W23RMR	TS-0L	73	29	SUS316	



1	継手	※1	1	D010097	
ITEM. NO.	DESCRIPTION	MATERIAL	QTY.	REMARKS	
番号	部品名	材料	数量	備考	
CUSTOMER 客先名		TITLE 品名			
SCALE 尺度		継手 (オンソケ)			
DATE 日付					
1:1		S57.10.28			
	DRAWN 製図	CHECK 検図	APPR. 承認	組品	
	前田	池本	池本		
YAMATO SANGYO CO., LTD.		DWG. NO. 図面番号		D000100	