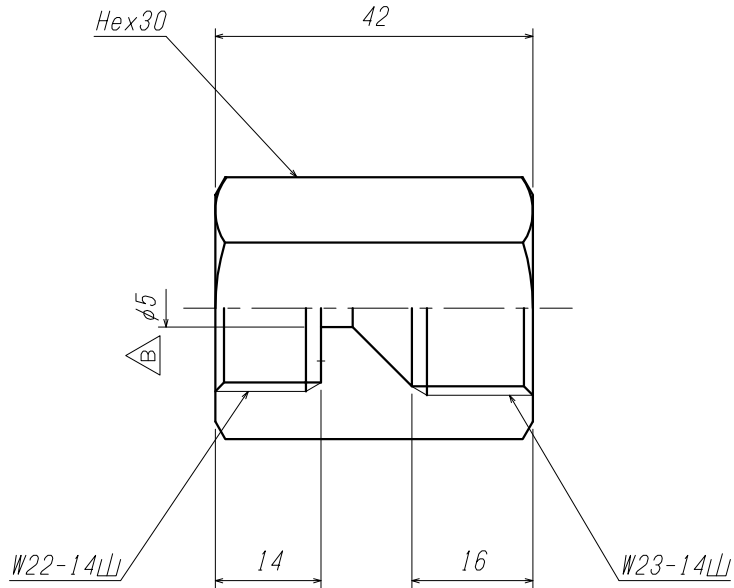




ご注意 $\triangle B$

製品の改善・改良のため、仕様・外観を予告無く変更する事があります。

ご発注の際には、ご確認の程お願い申し上げます。



型式	旧型式
BMSW22RFP-W23RFR	TB-MS

$\triangle B$	田窪	岡崎	岩本
型式及び表記変更			
'21. 6. 28			
$\triangle A$	岩本	藤川	北野
CAD化			
'12. 4. 20			
MARK 記号	CHANGED 氏名	CHECK 検図	APPR. 承認
REVISIONS 訂正事項			
DATE 日付			
1	継手	C3604B	1
ITEM. NO.	DESCRIPTION	MATERIAL	QTY.
番号	部品名	材料	数量
CUSTOMER 客先名		TITLE 品名	
Free		継手 (メンソケ)	
SCALE 尺度	DATE 日付		
Free	S57.10.28		
DRAWN 製図	CHECK 検図	APPR. 承認	
前田	池本	北野	外形 図
YAMATO SANGYO CO., LTD.		DWG. NO. 図面番号	$\triangle B$
		D000101	