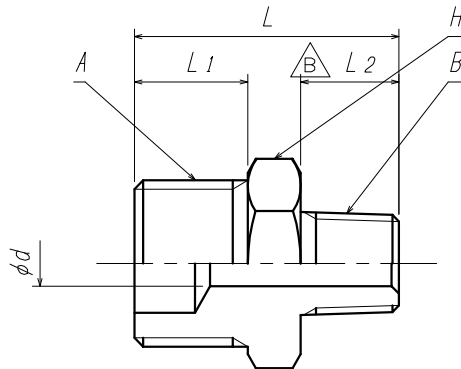




ご注意 $\triangle B$

製品の改善・改良のため、仕様・外観を予告無く変更する事があります。

ご発注の際には、ご確認の程お願い申し上げます。



$\triangle B$

型 式	旧型式	A	B	L	L1	L2	d	H
BJW22RMP-R04RMT	TB7	W22-14	R1/4	35	15	13	6	24
BJW22RMP-R06RMT	TB8	W22-14	R3/8	40	15	14	8	24
BJW22RMP-R08RMT	TB9	W22-14	R1/2	40	15	16	10	24
BJW22LMP-R04RMT	TB10	W22-14(左)	R1/4	35	15	13	6	24
BJW22LMP-R06RMT	TB11	W22-14(左)	R3/8	40	15	14	8	24
BJW22LMP-R08RMT	TB12	W22-14(左)	R1/2	40	15	16	10	24
$\triangle A$ BJW30RMP-R08RMT	TB453	W30-14	R1/2	50	17	16	10	32
$\triangle A$ BJW30RMP-R12RMT	TB454	W30-14	R3/4	50	17	18	16	32
$\triangle A$ BJW30RMP-R16RMT	TB455	W30-14	R 1	55	17	21	16	35

$\triangle B$	岡崎	岩本	岩本					
型式及び表記変更				1	継 手	C3604B	1	
'21. 6. 15				ITEM. NO.	DESCRIPTION	MATERIAL	QTY.	REMARKS
$\triangle A$	岩本	藤川	藤川	番号	部 品 名	材 料	数 量	備 考
追 記				CUSTOMER 客先名		TITLE 品名		
'14. 2. 14				SCALE 尺度	DATE 日付	継 手		
MARK	CHANGED	CHECK	APPR.	free	'01.11. 5			
記号	氏名	検図	承認			外 形 図		
REVISIONS				\oplus	DRAWN 製図	CHECK 検図	APPR. 承認	
訂 正 事 項				藤川	岩本	北野		
DATE				YAMATO SANGYO CO., LTD.		DWG. NO. 図面番号		$\triangle B$
日 付						D000884		