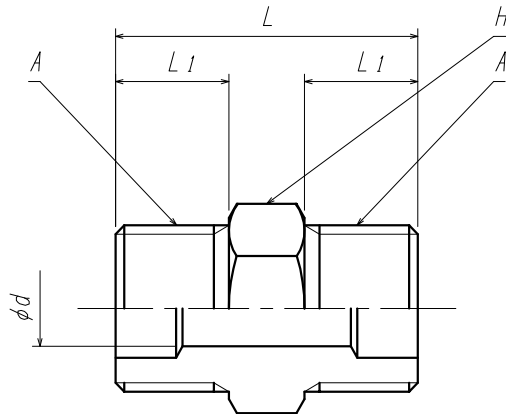




ご注意 $\triangle A$

製品の改善・改良のため、仕様・外観を予告無く変更する事があります。

ご発注の際には、ご確認の程お願い申し上げます。



型 式	旧型式	A	L	L1	d	H
BJW22RMP-W22RMP	TB16	W22-14	40	15	10	24

				1	継 手	C3604B	1	
				ITEM. NO.	DESCRIPTION	MATERIAL	QTY.	REMARKS
$\triangle A$	岡崎	岩本	岩本	番号	部 品 名	材 料	数 量	備 考
型式及び表記変更				CUSTOMER 客先名		TITLE 品名		
'21. 6. 16				SCALE 尺度	DATE 日付	継 手		
MARK	CHANGED	CHECK	APPR.	free	'01.11. 5	外形 \square		
記号	氏名	検図	承認	DRAWN 製図	CHECK 検図	APPR. 承認		
REVISIONS				\oplus	藤川	岩本	北野	
訂 正 事 項								
DATE				YAMATO SANGYO CO., LTD.		DWG. NO. 図面番号		$\triangle A$
日 付						D000887		