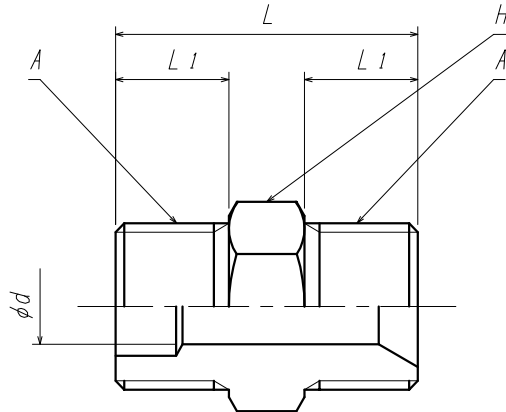




△ 注意

製品の改善・改良のため、仕様・外観を予告無く変更する事があります。

ご発注の際には、ご確認の程お願い申し上げます。



△

型 式	旧型式	A	L	L1	d	H
BJW22RMP-W22RMR	TB17	W22-14	40	15	10	24

				1	継 手	C3604B	1	
				ITEM. NO.	DESCRIPTION	MATERIAL	QTY.	REMARKS
△ 岡崎 岩本 岩本				番号	部 品 名	材 料	数 量	備 考
型式及び表記変更				CUSTOMER 客先名		TITLE 品名		
'21. 6. 17				SCALE 尺度		継 手		
MARK	CHANGED	CHECK	APPR.	DATE 日付				
記号	氏名	検図	承認	free	'01.11. 5			
REVISIONS				DRAWN 製図		CHECK 検図		APPR. 承認
訂 正 事 項				藤川		岩本		北野
DATE				外形 図				
日 付				YAMATO SANGYO CO., LTD.		DWG. NO. 図面番号		D000888
								△ A