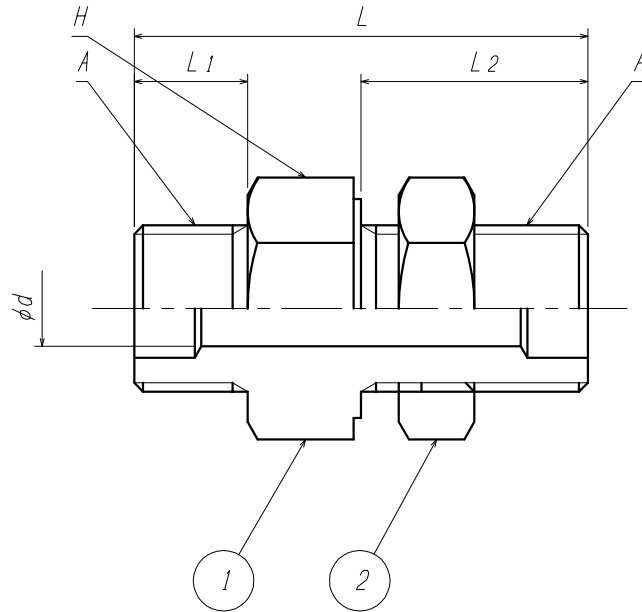




ご注意

製品の改善・改良のため、仕様・外観を予告無く変更する事があります。

ご発注の際には、ご確認の程お願い申し上げます。



型 式	旧型式	A	L	L <sub>1</sub>	L <sub>2</sub>	d	H
BPJW22RMP-W22RMP	TB48	W22-14(右)	60	15	30	10	30



2	パネルナット	C3604B	1	
1	継 手	C3604B	1	
ITEM. NO.	DESCRIPTION	MATERIAL	QTY.	REMARKS
番号	部 品 名	材 料	数 量	備 考
CUSTOMER 客先名		TITLE 品名		
		継 手		
SCALE 尺度	DATE 日付			
free	'01.11. 5			
DRAWN 製図	CHECK 検図	APPR. 承認		
藤川	岩本	北野	外 形	
YAMATO SANGYO CO., LTD.		DWG. NO. 図面番号		
		0000889		

	岡崎	岩本	岩本
型式及び表記等変更			
'21. 5.24			
MARK 記号	CHANGED 氏名	CHECK 検図	APPR. 承認
訂 正 事 項	DATE 日 付		