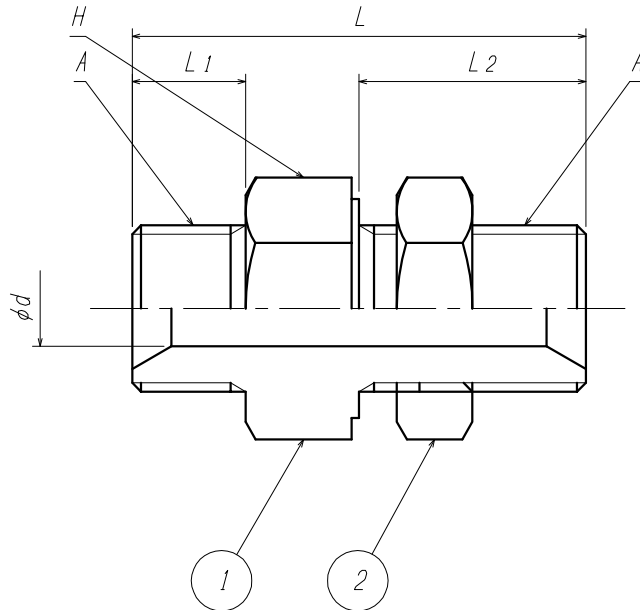




ご注意

製品の改善・改良のため、仕様・外観を予告無く変更する事があります。

ご発注の際には、ご確認の程お願い申し上げます。



型 式	旧型式	A	L	L ₁	L ₂	d	H
BPJW22RMR-W22RMR	TB49	W22-14(右)	60	15	30	10	30



2	パネルナット	C3604B	1	
1	継 手	C3604B	1	
ITEM. NO.	DESCRIPTION	MATERIAL	QTY.	REMARKS
番号	部 品 名	材 料	数 量	備 考
CUSTOMER 客先名		TITLE 品名		
'21. 5.24		継 手		
MARK	CHANGED	CHECK	APPR.	
記号	氏名	検図	承認	
REVISIONS		SCALE 尺度	DATE 日付	
訂 正 事 項		free	'01.11. 5	
		DRAWN 製図	CHECK 検図	APPR. 承認
		藤川	岩本	北野
		外 形		

	岡崎	岩本	岩本
型式及び表記等変更			
'21. 5.24			
MARK	CHANGED	CHECK	APPR.
記号	氏名	検図	承認
REVISIONS			
訂 正 事 項			
DATE			
日 付			

YAMATO SANGYO CO., LTD.

DWG. NO. 図面番号
D000890

