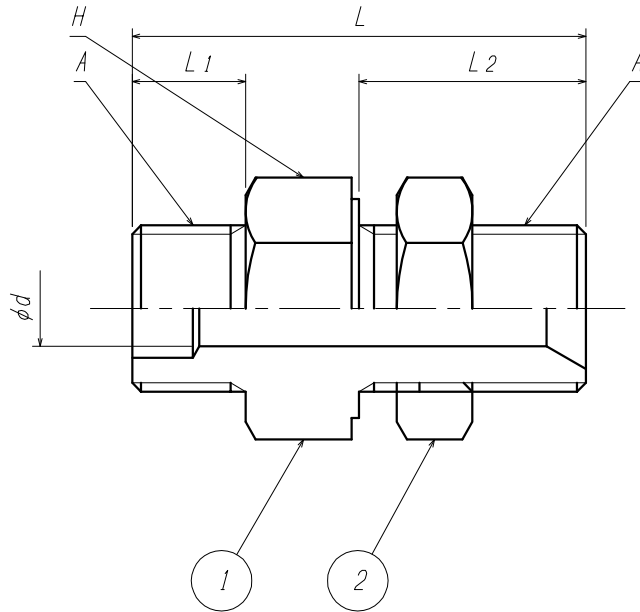




ご注意

製品の改善・改良のため、仕様・外観を予告無く変更する事があります。

ご発注の際には、ご確認の程お願い申し上げます。



型 式	旧型式	A	L	L <sub>1</sub>	L <sub>2</sub>	d	H
BPJW22RMP-W22RMR	TB50	W22-14(右)	60	15	30	10	30



2	パネルナット	C3604B	1	
1	継 手	C3604B	1	
ITEM. NO.	DESCRIPTION	MATERIAL	QTY.	REMARKS
番号	部 品 名	材 料	数 量	備 考
CUSTOMER 客先名		TITLE 品名		
'21. 5.24		継 手		
MARK	CHANGED	CHECK	APPR.	
記号	氏名	検図	承認	
SCALE 尺度		DATE 日付		
free		'01.11. 5		
DRAWN 製図		CHECK 検図	APPR. 承認	
藤川		岩本	北野	外 形

岡崎 岩本 岩本

型式及び表記等変更

'21. 5.24

訂 正 事 項

日 付

YAMATO SANGYO CO., LTD.

DWG. NO. 図面番号

D000891

