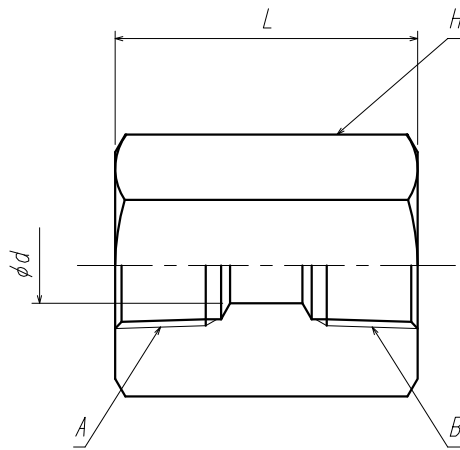




△ 注意

製品の改善・改良のため、仕様・外観を予告無く変更する事があります。

ご発注の際には、ご確認の程お願い申し上げます。



△

| 型 式             | 旧型式  | A     | B     | L  | d  | H  |
|-----------------|------|-------|-------|----|----|----|
| BJR04RFT-R04RFT | TB68 | Rc1/4 | Rc1/4 | 35 | 8  | 19 |
| BJR04RFT-R06RFT | TB69 | Rc1/4 | Rc3/8 | 40 | 8  | 24 |
| BJR04RFT-R08RFT | TB70 | Rc1/4 | Rc1/2 | 40 | 8  | 30 |
| BJR06RFT-R06RFT | TB71 | Rc3/8 | Rc3/8 | 40 | 10 | 24 |
| BJR06RFT-R08RFT | TB72 | Rc3/8 | Rc1/2 | 40 | 10 | 30 |
| BJR08RFT-R08RFT | TB73 | Rc1/2 | Rc1/2 | 45 | 14 | 30 |

|            |  |             |  |              |      |                         |
|------------|--|-------------|--|--------------|------|-------------------------|
| 1          |  | 継 手         |  | C3604B       | 1    |                         |
| ITEM. NO.  |  | DESCRIPTION |  | MATERIAL     | QTY. | REMARKS                 |
| △ 岡崎 岩本 岩本 |  | 番号 部 品 名    |  | 材 料          | 数 量  | 備 考                     |
| 型式及び表記変更   |  |             |  | CUSTOMER 客先名 |      |                         |
| '21. 6. 17 |  |             |  | TITLE 品名     |      |                         |
| MARK       |  | CHANGED     |  | SCALE 尺度     |      | 継 手                     |
| 記号         |  | 氏名          |  | DATE 日付      |      |                         |
| CHECK      |  | APPR.       |  | free         |      | 外 形 図                   |
| 検図         |  | 承認          |  | '01.11. 5    |      |                         |
| REVISIONS  |  | DRAWN 製図    |  | CHECK 検図     |      | YAMATO SANGYO CO., LTD. |
| 訂 正 事 項    |  | 藤川          |  | 岩本           |      |                         |
| DATE       |  | APPR. 承認    |  | 北野           |      | DWG. NO. 図面番号           |
| 日 付        |  | 継 手         |  | 外形 図         |      | 0000894                 |
|            |  |             |  |              |      | △ A                     |