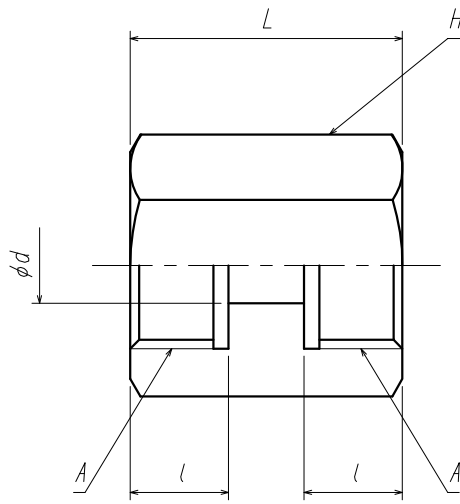




△ 注意

製品の改善・改良のため、仕様・外観を予告無く変更する事があります。

ご発注の際には、ご確認の程お願い申し上げます。



△

型 式	旧型式	A	L	l	d	H
BJW22RFP-W22RFP	TB58	W22-14	36	13	10	30

△

△

△ 岡崎 岩本 岩本							
型式及び表記変更		1 継 手		C3604B		1	
'21. 6. 17		ITEM. NO. DESCRIPTION		MATERIAL		QTY. REMARKS	
△ 杉本 藤川 北野		番号 部 品 名		材 料		数 量 備 考	
変更No. 2561		CUSTOMER 客先名		TITLE 品名			
'06. 8. 8		SCALE 尺度 DATE 日付		継 手			
MARK	CHANGED	CHECK	APPR.				
記号	氏名	検図	承認				
REVISIONS		DRAWN 製図		CHECK 検図		APPR. 承認	
訂 正 事 項		藤川		岩本		北野	
DATE		YAMATO SANGYO CO., LTD.		DWG. NO. 図面番号		D000895	
日 付						△ B	