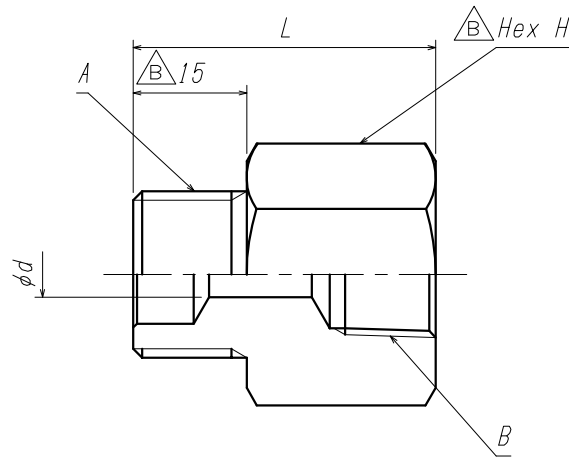




△ 注意

製品の改善・改良のため、仕様・外観を予告無く変更する事があります。

ご発注の際には、ご確認の程お願い申し上げます。



△

型 式	旧型式	A	B	L	d	Hex H
BJW22RMP-R04RFT	TB86	W22-14	Rc1/4	30	8	24
BJW22RMP-R06RFT	TB87	W22-14	Rc3/8	35	8	24
BJW22RMP-R08RFT	TB88	W22-14	Rc1/2	35	10	30
BJW22LMP-R04RFT	TB113	W22-14(左)	Rc1/4	30	8	24
BJW22LMP-R06RFT	TB114	W22-14(左)	Rc3/8	35	8	24
△ B JW22LMP-R08RFT	TB280	W22-14(左)	Rc1/2	35	10	30
△ A JW21LMP-R04RFT	TB281	W21-14(左)	Rc1/4	30	8	24
△ A JW21LMP-R06RFT	TB282	W21-14(左)	Rc3/8	35	8	24
△ A JW21LMP-R08RFT	TB283	W21-14(左)	Rc1/2	35	10	30

△ 松村 岩本 岩本		型式及び表記変更		1 継 手		C3604B		1		REMARKS	
'21. 6. 18		ITEM. NO.	DESCRIPTION	MATERIAL		QTY.		REMARKS			
△ 藤川 岩本 北野		番号	部 品 名	材 料		数 量		備 考			
追 記		CUSTOMER 客先名				TITLE 品名					
'07.11. 6		SCALE 尺度		DATE 日付		継 手					
MARK	CHANGED	CHECK	APPR.	free		'01.11. 5					
記号	氏名	検図	承認	DRAWN 製図		CHECK 検図		APPR. 承認			
REVISIONS				藤川		岩本		北野			
訂 正 事 項				外形		図					
DATE				YAMATO SANGYO CO., LTD.				DWG. NO. 図面番号			
日 付								D000899			

