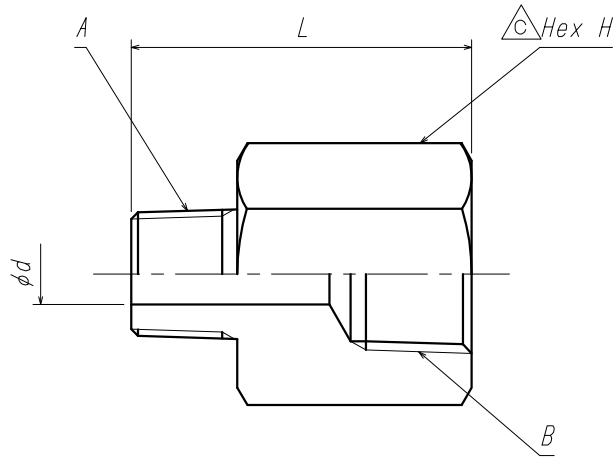




ご注意

製品の改善・改良のため、仕様・外観を予告無く変更する事があります。
ご発注の際には、ご確認の程お願い申し上げます。



型 式	旧型式	A	B	L	d	Hex H
BJR04RMT-R06RFT	TB94	R1/4	Rc3/8	40	6	24
BJR04RMT-R08RFT	TB95	R1/4	Rc1/2	40	6	30
BJR04RMT-R12RFT	TB96	R1/4	Rc3/4	45	6	36
BJR06RMT-R08RFT	TB97	R3/8	Rc1/2	45	8	30
BJR06RMT-R12RFT	TB98	R3/8	Rc3/4	45	8	36
BJR08RMT-R12RFT	TB99	R1/2	Rc3/4	45	10	36
BJR08RMT-R16RFT	TB100	R1/2	Rc 1	50	10	46
BJR12RMT-R16RFT	TB101	R3/4	Rc 1	50	15	46

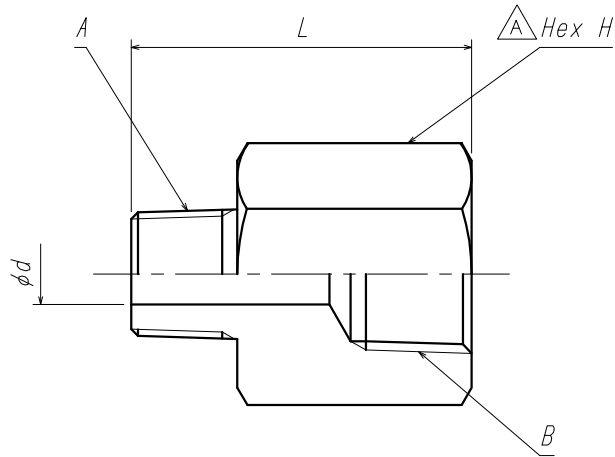
	松村	岩本	岩本
型式及び表記変更			
'21. 6. 18			
	岩本	藤川	藤川
Hex変更			
'14. 11. 20			
	藤川	岩本	北野
Hex変更			
'07. 7. 11			
MARK	CHANGED	CHECK	APPR.
記号	氏名	検図	承認
REVISIONS			
訂正事項			
DATE			
日付			

1	継 手	C3604B	1	
ITEM. NO.	DESCRIPTION	MATERIAL	QTY.	REMARKS
番号	部 品 名	材 料	数 量	備 考
CUSTOMER 客先名		TITLE 品名		
SCALE 尺度		継 手		
DATE 日付		外形図		
free	'01.11. 5			
	DRAWN 製図	CHECK 検図	APPR. 承認	
	藤川	岩本	北野	
YAMATO SANGYO CO., LTD.		DWG. NO. 図面番号		
		D000902		



ご注意

製品の改善・改良のため、仕様・外観を予告無く変更する事があります。
ご発注の際には、ご確認の程お願い申し上げます。



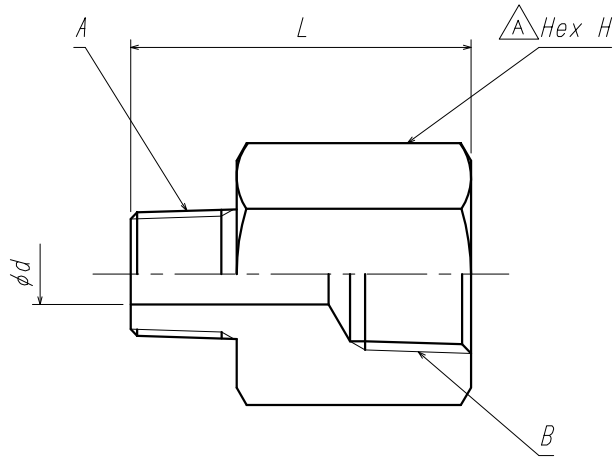
型 式	旧型式	A	B	L	d	Hex H
BJR04RMT-N04RFT	TB284	R1/4	NPT1/4	35	6	19
BJR04RMT-N06RFT	TB285	R1/4	NPT3/8	40	6	24
BJR04RMT-N08RFT	TB286	R1/4	NPT1/2	40	6	30
BJR06RMT-N06RFT	TB287	R3/8	NPT3/8	40	8	24
BJR06RMT-N08RFT	TB288	R3/8	NPT1/2	45	8	30
BJR08RMT-N08RFT	TB289	R1/2	NPT1/2	45	10	30

				松村	岩本	岩本	1	継 手	C3604B	1		
型式及び表記変更				CUSTOMER 客先名			TITLE 品名					
'21. 6. 18				SCALE 尺度			DATE 日付					
MARK 記号				CHANGED 氏名			free			'07.11. 6		
REVISIONS 訂正事項				DRAWN 製図			CHECK 検図			APPR. 承認		
DATE 日付				藤川			岩本			北野		
YAMATO SANGYO CO., LTD.				DWG. NO. 図面番号			D001246					



ご注意

製品の改善・改良のため、仕様・外観を予告無く変更する事があります。
ご発注の際には、ご確認の程お願い申し上げます。



型 式	旧型式	A	B	L	d	Hex H
BJN04RMT-R04RFT	TB290	NPT1/4	Rc1/4	35	6	19
BJN04RMT-R06RFT	TB291	NPT1/4	Rc3/8	40	6	24
BJN04RMT-R08RFT	TB292	NPT1/4	Rc1/2	40	6	30
BJN06RMT-R06RFT	TB293	NPT3/8	Rc3/8	40	8	24
BJN06RMT-R08RFT	TB294	NPT3/8	Rc1/2	45	8	30
BJN08RMT-R08RFT	TB295	NPT1/2	Rc1/2	45	10	30

				松村 岩本 岩本		1 継 手		C3604B		1			
型式及び表記変更				'21. 6. 18		ITEM. NO. 継 手		DESCRIPTION 継 手		MATERIAL 継 手		REMARKS	
訂正事項				DATE 日付		CUSTOMER 客先名		TITLE 品名		数量		備考	
MARK 記号				CHANGED 氏名		SCALE 尺度		DATE 日付		継 手			
CHECK 検図				APPR. 承認		free		'07.11. 7		外形図			
REVISIONS				DRAWN 製図		CHECK 検図		APPR. 承認		藤川		岩本 北野	
YAMATO SANGYO CO., LTD.				DWG. NO. 図面番号		D001250							