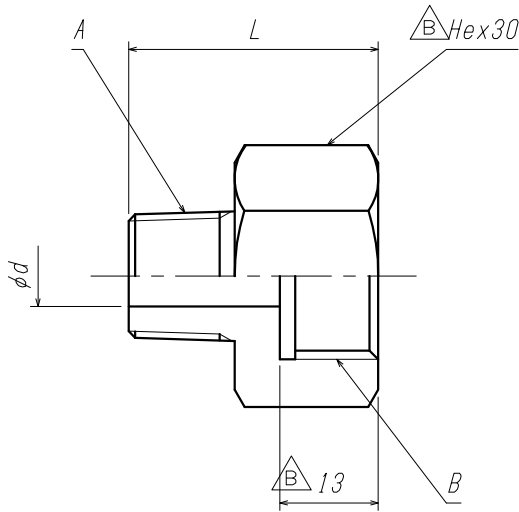




ご注意 $\triangle B$

製品の改善・改良のため、仕様・外観を予告無く変更する事があります。
ご発注の際には、ご確認の程お願い申し上げます。



型式	旧型式	A	B	L	d
BJR04RMT-W22RFP	TB102	R1/4	W22-14	33	6
BJR04RMT-W22LFP	TB103	R1/4	W22-14(左)	33	6
BJR04RMT-W21LFP	TB104	R1/4	W21-14(左)	33	6
BJR06RMT-W22RFP	TB105	R3/8	W22-14	33	8
BJR06RMT-W22LFP	TB106	R3/8	W22-14(左)	33	8
BJR06RMT-W21LFP	TB107	R3/8	W21-14(左)	33	8
BJR08RMT-W22RFP	TB108	R1/2	W22-14	38	10
BJR08RMT-W22LFP	TB109	R1/2	W22-14(左)	38	10
BJR08RMT-W21LFP	TB110	R1/2	W21-14(左)	38	10

$\triangle B$ 松村 岩本 岩本

型式及び表記変更

'21. 6. 18

$\triangle A$ 杉本 藤川 北野

変更No. 2561

'06. 8. 8

MARK 記号	CHANGED 氏名	CHECK 検図	APPR. 承認
------------	---------------	-------------	-------------

REVISIONS
訂正事項

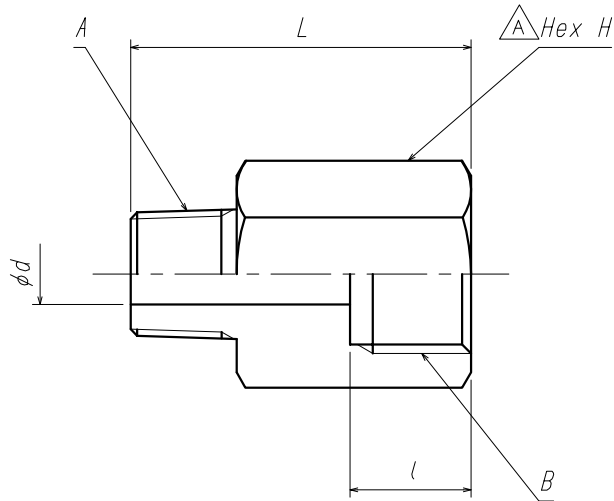
DATE
日付

1	継手	C3604B	1	
ITEM. NO.	DESCRIPTION	MATERIAL	QTY.	REMARKS
番号	部品名	材料	数量	備考
CUSTOMER 客先名		TITLE 品名		
SCALE 尺度		継手		
DATE 日付		外形図		
free	'01.11. 5			
DRAWN 製図	CHECK 検図	APPR. 承認		
藤川	岩本	北野		
YAMATO SANGYO CO., LTD.		DWG. NO. 図面番号		$\triangle B$
		D000903		



ご注意

製品の改善・改良のため、仕様・外観を予告無く変更する事があります。
ご発注の際には、ご確認の程お願い申し上げます。



	型 式	旧型式	A	B	L	l	d	Hex H
	BJR04RMT-G04RFP	TB296	R1/4	G1/4	30	11	6	19
	BJR04RMT-G06RFP	TB297	R1/4	G3/8	35	15	6	22
	BJR04RMT-G08RFP	TB298	R1/4	G1/2	35	16	6	26
	BJR06RMT-G06RFP	TB299	R3/8	G3/8	35	15	8	22
	BJR06RMT-G08RFP	TB300	R3/8	G1/2	35	16	8	26
	BJR08RMT-G08RFP	TB301	R1/2	G1/2	45	16	10	26

田中 岡崎 岩本

型式誤記訂正

'22. 8. 18

松村 岩本 岩本

型式及び表記変更

'21. 6. 18

MARK 記号	CHANGED 氏名	CHECK 検図	APPR. 承認
------------	---------------	-------------	-------------

REVISIONS
訂正事項

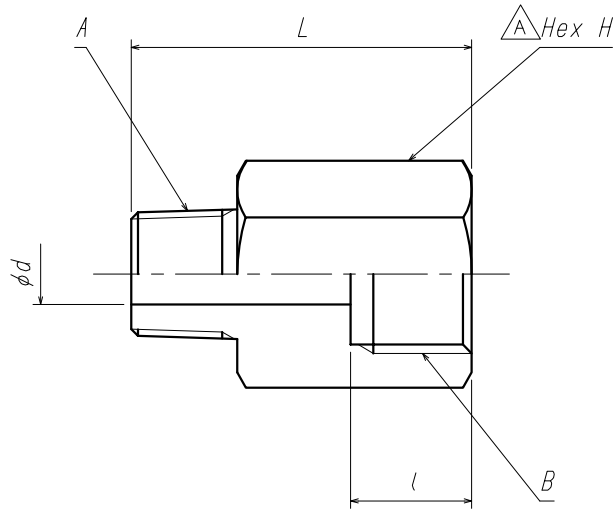
DATE
日付

1	継 手	C3604B	1	
ITEM. NO.	DESCRIPTION	MATERIAL	QTY.	REMARKS
番号	部 品 名	材 料	数 量	備 考
CUSTOMER 客先名		TITLE 品名		
SCALE 尺度	DATE 日付	継 手 外 形 図		
free	'07.11. 7			
DRAWN 製図		CHECK 検図	APPR. 承認	
藤川		岩本	北野	
YAMATO SANGYO CO., LTD.		DWG. NO. 図面番号		
		D001252		



ご注意

製品の改善・改良のため、仕様・外観を予告無く変更する事があります。
ご発注の際には、ご確認の程お願い申し上げます。



	型 式	旧型式	A	B	L	l	d	Hex H
	BJN04RMT-G04RFP	TB302	NPT1/4	G1/4	30	11	6	19
	BJN04RMT-G06RFP	TB303	NPT1/4	G3/8	35	15	6	22
	BJN04RMT-G08RFP	TB304	NPT1/4	G1/2	35	16	6	26
	BJN06RMT-G06RFP	TB305	NPT3/8	G3/8	35	15	8	22
	BJN06RMT-G08RFP	TB306	NPT3/8	G1/2	35	16	8	26
	BJN08RMT-G08RFP	TB307	NPT1/2	G1/2	45	16	10	26

田中 岡崎 岩本

型式及び表記変更

'22. 8. 18

松村 岩本 岩本

型式及び表記変更

'21. 6. 18

MARK 記号	CHANGED 氏名	CHECK 検図	APPR. 承認
------------	---------------	-------------	-------------

REVISIONS
訂正事項

DATE
日付

1	継 手	C3604B	1	
ITEM. NO.	DESCRIPTION	MATERIAL	QTY.	REMARKS
番号	部 品 名	材 料	数 量	備 考
CUSTOMER 客先名		TITLE 品名		
SCALE 尺度		継 手		
DATE 日付		外形 図		
free	'07.11. 7			
DRAWN 製図	CHECK 検図	APPR. 承認		
	藤川	岩本	北野	

YAMATO SANGYO CO., LTD.

DWG. NO. 図面番号
D001254

