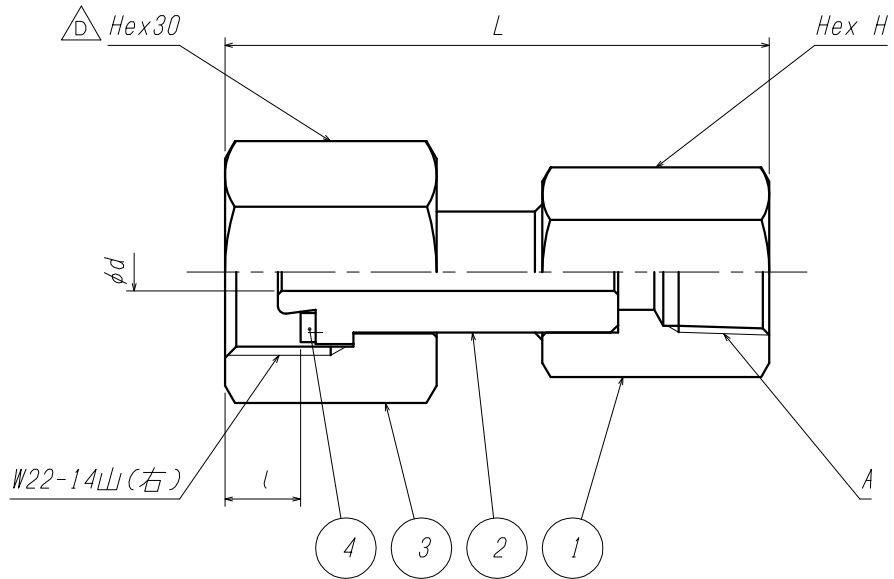




△ 注意

製品の改善・改良のため、仕様・外観を予告無く変更する事があります。

ご発注の際には、ご確認の程お願い申し上げます。



△

△

型 式	旧型式	A	L	l	d	H
BJW22RNP-R04RFT	TB149	Rc1/4	72	10	5	22
BJW22RNP-R06RFT	TB150	Rc3/8	72	10	5	24
BJW22RNP-R08RFT	TB151	Rc1/2	74	10	5	30
BJW22RNP-N04RFT	TB168	NPT1/4	74	10	5	22

△

△	岡崎	岩本	岩本
型式及び表記変更			
'21. 5.25			
△	岩本	田中	田中
寸法変更			
'17. 3. 6			
△	岩本	藤川	藤川
追 記			
'14. 2.14			
△	藤川	岩本	北野
追 記			
'05.11.29			
MARK	CHANGED	CHECK	APPR.
記号	氏名	検図	承認
REVISIONS			
訂 正 事 項			
DATE			
日 付			

4	パッキン	PA	1	
3	袋ナット	C3604B	1	
2	P ダボ	C3604B	1	
1	継 手	C3604B	1	
ITEM. NO.	DESCRIPTION	MATERIAL	QTY.	REMARKS
番号	部 品 名	材 料	数 量	備 考
CUSTOMER 客先名		TITLE 品名		
SCALE 尺度		継 手		
DATE 日付		外形 図		
free	'01.11. 5			
DRAWN 製図	CHECK 検図	APPR. 承認		
藤川	岩本	北野		
DWG. NO. 図面番号		YAMATO SANGYO CO., LTD.		
D000908		△		