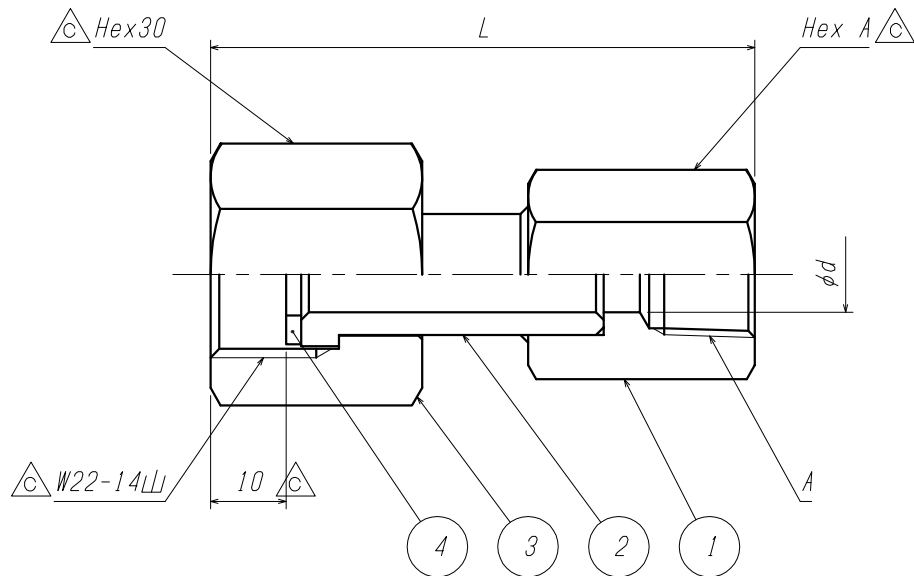




ご注意

製品の改善・改良のため、仕様・外観を予告無く変更する事があります。

ご発注の際には、ご確認の程お願い申し上げます。



型 式	旧型式	A	L	d	Hex A
BJW22RNPF-R04RFT	TB152	Rc1/4	72	8	22
BJW22RNPF-R06RFT	TB153	Rc3/8	72	10	24
BJW22RNPF-R08RFT	TB154	Rc1/2	74	10	30

	田中	岡崎	岩本
型式及び表記変更			
'21. 6. 15			
	岩本	田中	田中
寸法変更			
'17. 3. 6			
	藤川	岩本	北野
追 記			
'05. 11. 29			
MARK	CHANGED	CHECK	APPR.
記号	氏名	検図	承認
REVISIONS			
訂 正 事 項			
DATE			
日 付			
4	パッキン	PA	1
3	袋ナット	C3604B	1
2	P ダボ	C3604B	1
1	継 手	C3604B	1
ITEM. NO.	DESCRIPTION	MATERIAL	QTY.
番号	部 品 名	材 料	数 量
CUSTOMER 客先名		TITLE 品名	
SCALE 尺度		DATE 日付	
free		'01. 11. 5	
	DRAWN 製図	CHECK 検図	APPR. 承認
	藤川	岩本	北野
継 手		外 形	
YAMATO SANGYO CO., LTD.		DWG. NO. 図面番号	
		0000909	