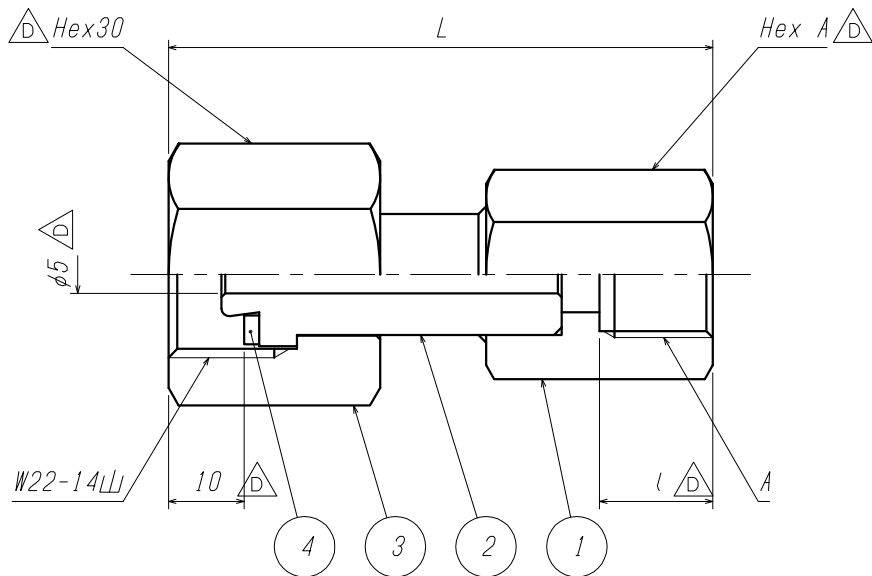




△ 注意

製品の改善・改良のため、仕様・外観を予告無く変更する事があります。  
ご発注の際には、ご確認の程お願い申し上げます。



型 式	旧型式	A	L	l	Hex A
BJW22RNP-G06RFP	TB159	G3/8	72	15	24
BJW22RNP-G08RFP	TB160	G1/2	72	16	30
BJW22RNP-G04RFP	TB169	G1/4	72	11	22

△	田中	岡崎	岩本	型式及び表記変更					
				'21. 6. 15					
△	岩本	田中	田中	寸法変更					
				'17. 3. 6					
△	松村	岩本	岩本	追 記					
				'16. 6. 13					
△	藤川	岩本	北野	追 記					
				'05. 11. 29					
MARK	CHANGED	CHECK	APPR.	ITEM. NO.	DESCRIPTION	MATERIAL	QTY.	REMARKS	
記号	氏名	検図	承認	番号	部 品 名	材 料	数量	備 考	
REVISIONS				CUSTOMER 客先名		TITLE 品名			
訂 正 事 項				SCALE 尺度		継 手			
DATE				DATE 日付					
日 付				free					
				DRAWN 製図	CHECK 検図	APPR. 承認		外形 図	
				藤川	岩本	北野			
YAMATO SANGYO CO., LTD.						DWG. NO. 図面番号		D000911	
								△	