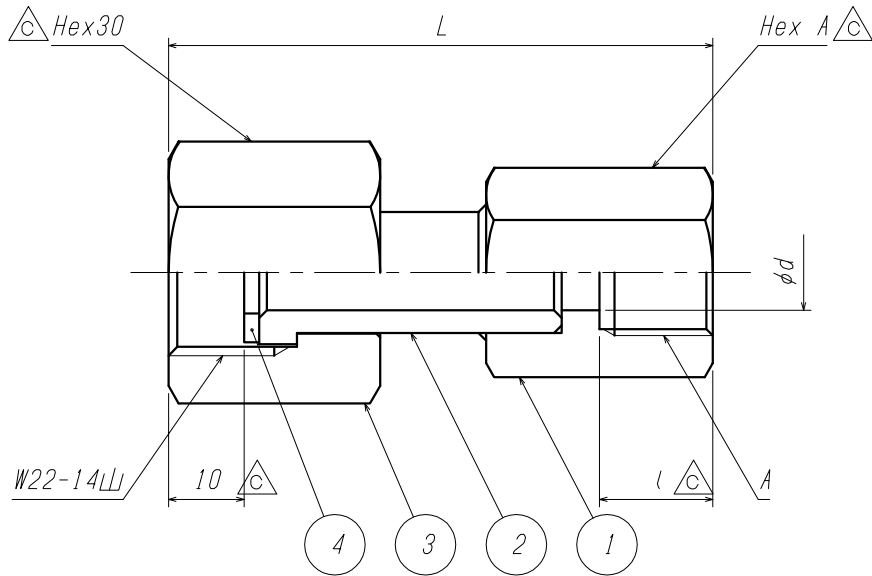




ご注意 \triangle

製品の改善・改良のため、仕様・外観を予告無く変更する事があります。

ご発注の際には、ご確認の程お願い申し上げます。



型 式	旧型式	A	L	l	d	Hex A
BJW22RNPF-G06RFP	TB161	G3/8	72	15	6	24
BJW22RNPF-G08RFP	TB162	G1/2	72	16	8	30

\triangle	田中	岡崎	岩本						
型式及び表記変更				4	パッキン	PA	1		
'21. 6. 17				3	袋ナット	C3604B	1		
\triangle	岩本	田中	田中	2	P ダボ	C3604B	1		
寸法変更				1	継 手	C3604B	1		
'17. 3. 6				ITEM. NO.	DESCRIPTION	MATERIAL	QTY.	REMARKS	
\triangle	藤川	岩本	北野	番号	部 品 名	材 料	数 量	備 考	
追 記				CUSTOMER 客先名			TITLE 品名		
'05. 11. 29				SCALE 尺度			DATE 日付		
MARK	CHANGED	CHECK	APPR.	free			'01. 11. 5		
記号	氏名	検図	承認	DRAWN 製図			CHECK 検図		
REVISIONS				藤川			岩本		
訂 正 事 項				北野			継 手		
DATE				外形			図		
日 付				YAMATO SANGYO CO., LTD.			DWG. NO. 図面番号		
				D000912			\triangle		