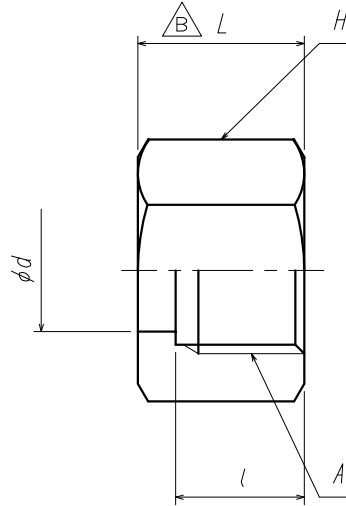




ご注意

製品の改善・改良のため、仕様・外観を予告無く変更する事があります。

ご発注の際には、ご確認の程お願い申し上げます。



型 式	旧型式	A	L	l	d	H
BNM16R	TB170	M16x1.5	14	11	11	19
BNM16L	TB171	M16x1.5(左)	14	11	11	19
BNW22R	TB172	W22-14	28	17	16.2	30
BNW22L	TB173	W22-14(左)	28	17	16.2	30
BNW30R	TB174	W30-14	38	22	24.2	41
BNLW22R	TB175	W22-14	40	17	16.2	30
BNLW22L	TB176	W22-14(左)	40	17	16.2	30
BNLW21L	TB177	W21-14(左)	40	17	16.2	30

山道 岡崎 岩本

型式及び表記変更

'21. 6. 23

岩本 田中 田中

寸法変更

'17. 3. 6

藤川 岩本 北野

追 記

'07. 12. 11

MARK 記号	CHANGED 氏名	CHECK 検図	APPR. 承認
------------	---------------	-------------	-------------

REVISIONS
訂 正 事 項

DATE
日 付

1	継 手	C3604B	1	
ITEM. NO.	DESCRIPTION	MATERIAL	QTY.	REMARKS
番号	部 品 名	材 料	数 量	備 考
CUSTOMER 客先名		TITLE 品名		
SCALE 尺度	DATE 日付	継 手		
free	'01.11. 5	外 形		
	DRAWN 製図 藤川	CHECK 検図 岩本	APPR. 承認 北野	

YAMATO SANGYO CO., LTD.

DWG. NO. 図面番号
D000914

