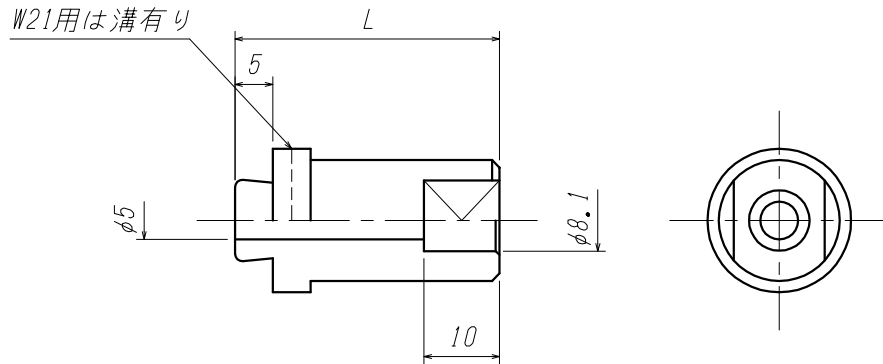




ご注意  $\triangle B$

製品の改善・改良のため、仕様・外観を予告無く変更する事があります。

ご発注の際には、ご確認の程お願い申し上げます。



$\triangle B$

型 式	旧型式	L	備 考
BSRW22P-04WW	TB180	35	W22用
BSRLW22P-04WW	TB184	65	W22用
BSRLW21P-04WW	TB186	65	W21用

$\triangle A$

$\triangle A$

$\triangle B$	岩本	岡崎	田中					
型式及び表記変更								
'21. 6.17		1	継 手	C3604B	1	REMARKS		
$\triangle A$	藤川	岩本	北野	ITEM. NO.	DESCRIPTION	MATERIAL	QTY.	REMARKS
追 記		番号	部 品 名	材 料	数 量	備 考		
'08.12.25		CUSTOMER 客先名		TITLE 品名				
MARK	CHANGED	CHECK	APPR.	SCALE 尺度		DATE 日付		継 手
記号	氏名	検図	承認	free	'01.11. 5			
REVISIONS				DRAWN 製図	CHECK 検図	APPR. 承認	外形 $\square$	
訂 正 事 項				$\oplus$ $\square$	藤川	岩本	北野	
DATE				YAMATO SANGYO CO., LTD.		DWG. NO. 図面番号		$\triangle B$
日 付						D000915		