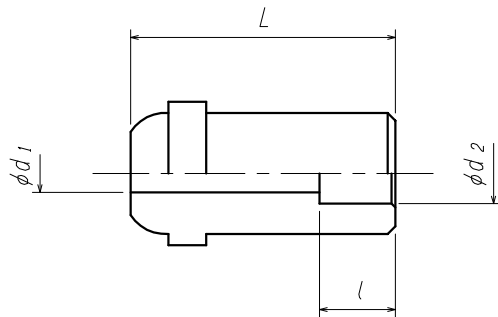




ご注意

製品の改善・改良のため、仕様・外観を予告無く変更する事があります。

ご発注の際には、ご確認の程お願い申し上げます。



型 式	旧型式	L	l	d ₁	d ₂
BSRW22R-8W	TB190	35	10	5	8.1

1				継 手	C3604B	1	
ITEM. NO.		DESCRIPTION			MATERIAL	QTY.	REMARKS
番号		部 品 名			材 料	数 量	備 考
CUSTOMER 客先名					TITLE 品名		
寸法及び表記変更					継 手		
'21. 8. 3					外 形		
MARK	CHANGED	CHECK	APPR.	SCALE 尺度	DATE 日付		
記号	氏名	検図	承認	free	'01.11. 5		
REVISIONS				DRAWN 製図	CHECK 検図	APPR. 承認	
訂 正 事 項					藤川	岩本	北野
DATE				YAMATO SANGYO CO., LTD.		DWG. NO. 図面番号	
日 付						0000918	