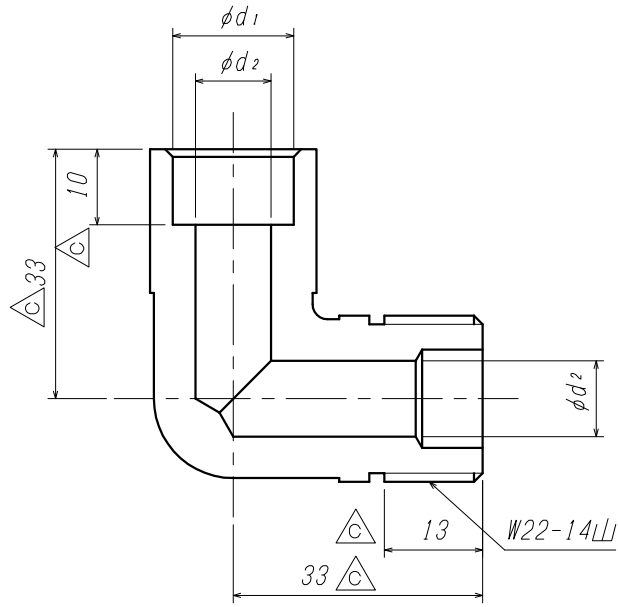




ご注意 $\triangle C$

製品の改善・改良のため、仕様・外観を予告無く変更する事があります。
ご発注の際には、ご確認の程お願い申し上げます。



$\triangle C$

型式	旧型式	d_1	d_2
BE16W-W22RMP	TB202	16.1	10
BE12W-W22RMP	TB442	12.1	6

$\triangle B$

$\triangle C$	田窪	岡崎	岩本
型式及び表記変更			
'21. 6.28			
$\triangle B$	岩本	藤川	北野
追記			
'11. 6.30			
$\triangle A$	藤川	岩本	北野
誤記訂正			
'09. 1.15			
MARK 記号	CHANGED 氏名	CHECK 検図	APPR. 承認
REVISIONS 訂正事項	DATE 日付		

1		継手	C3771B	1	
ITEM. NO.	DESCRIPTION		MATERIAL	QTY.	REMARKS
番号	部品名		材料	数量	備考
CUSTOMER 客先名			TITLE 品名		
SCALE 尺度 free			DATE 日付 '01.11. 5		
DRAWN 製図 藤川			CHECK 検図 岩本		
APPR. 承認 北野			継手		
\odot \square			外形図		
YAMATO SANGYO CO., LTD.			DWG. NO. 図面番号 D000921		

