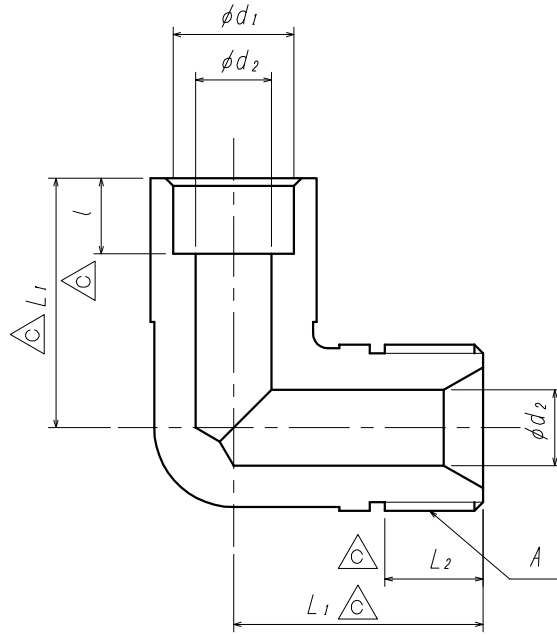




ご注意 $\triangle C$

製品の改善・改良のため、仕様・外観を予告無く変更する事があります。

ご発注の際には、ご確認の程お願い申し上げます。



$\triangle C$

型式	旧型式	A	L_1	L_2	l	d_1	d_2
BEW22RMR-16W	TB203	W22-14山	33	13	10	16.1	10
BEW30RMR-24W	TB204	W30-14山	54	14	15	24.1	14
BEW22RMR-12W	TB443	W22-14山	33	13	10	12.1	6
BEW30RMR-22W	TB444	W30-14山	54	14	15	22.1	14

$\triangle B$

$\triangle B$

$\triangle C$ 田窪 岡崎 岩本

型式及び表記変更

'21. 6.28

$\triangle B$ 岩本 藤川 北野

追記

'11. 6.30

$\triangle A$ 藤川 岩本 北野

誤記訂正

'09. 1.15

MARK	CHANGED	CHECK	APPR.
記号	氏名	検図	承認

REVISIONS
訂正事項

DATE
日付

$\triangle A$

1	継手	C3771B	1	
ITEM. NO.	DESCRIPTION	MATERIAL	QTY.	REMARKS
番号	部品名	材料	数量	備考
CUSTOMER 客先名		TITLE 品名		
SCALE 尺度		継手		
DATE 日付		外形図		
free	'01.11.5			
DRAWN 製図	CHECK 検図	APPR. 承認		
藤川	岩本	北野		
YAMATO SANGYO CO., LTD.		DWG. NO. 図面番号	$\triangle C$	
		0000922		