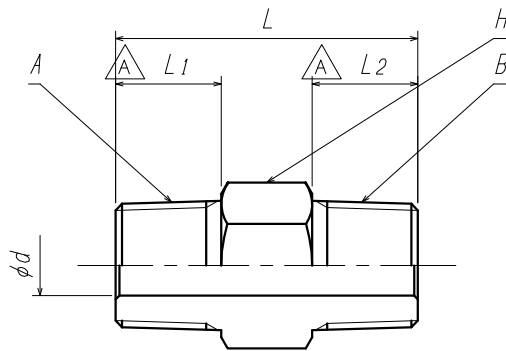




ご注意 $\triangle A$

製品の改善・改良のため、仕様・外観を予告無く変更する事があります。

ご発注の際には、ご確認の程お願い申し上げます。



$\triangle A$

$\triangle A$

$\triangle A$

型 式	旧型式	A	B	L	L1	L2	d	H
SJR04RMT-R04RMT	TS19	R1/4	R1/4	35	13	13	6	14
SJR04RMT-R06RMT	TS20	R1/4	R3/8	37	13	14	6	19
SJR04RMT-R08RMT	TS21	R1/4	R1/2	37	13	16	6	23
SJR06RMT-R06RMT	TS22	R3/8	R3/8	40	14	14	8	19
SJR06RMT-R08RMT	TS23	R3/8	R1/2	45	14	16	8	23
SJR08RMT-R08RMT	TS24	R1/2	R1/2	50	16	16	10	23

1		継 手		SUS316		1			
ITEM. NO.		DESCRIPTION		MATERIAL		QTY.		REMARKS	
$\triangle A$ 岡崎 岩本 岩本		番号 部 品 名		材 料		数 量		備 考	
型式及び表記変更				CUSTOMER 客先名		TITLE 品名			
'21. 6. 15				SCALE 尺度		継 手			
MARK 記号		CHANGED 氏名		DATE 日付					
		CHECK 検図		'01.11. 7					
REVISIONS 訂正事項		APPR. 承認		DRAWN 製図		外 形 図			
		FUSEN 藤川		CHECK 検図					
		岩本		APPR. 承認					
DATE 日付		北野		YAMATO SANGYO CO., LTD.		DWG. NO. 図面番号		D000927	
								$\triangle A$	