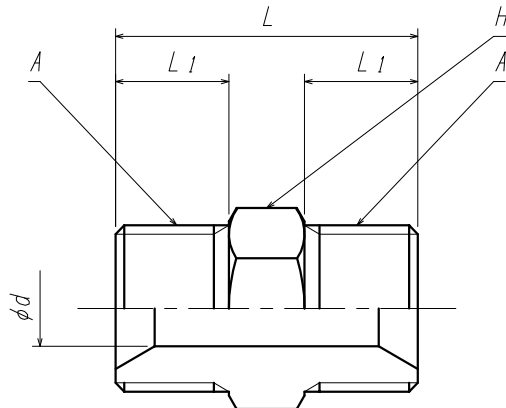




△ 注意

製品の改善・改良のため、仕様・外観を予告無く変更する事があります。

ご発注の際には、ご確認の程お願い申し上げます。



△

型 式	旧型式	A	L	L1	d	H
SJW22RMR-W22RMR	TS18	W22-14	40	15	10	23
SJW30RMR-W30RMR	TS25	W30-14	50	17	16	32
△ SJM16RMR-M16RMR	TS33	M16x1.5	30	10	6	19
△ SJM16LMR-M16LMR	TS34	M16x1.5(左)	30	10	6	19

△ 岡崎 岩本 岩本		型式及び表記変更		1 継 手		SUS316		1		REMARKS	
'21. 6. 16		ITEM. NO.		DESCRIPTION		MATERIAL		QTY.		REMARKS	
△ 藤川 岩本 北野		番号		部 品 名		材 料		数 量		備 考	
追 記		CUSTOMER 客先名				TITLE 品名					
'08.12.11		SCALE 尺度		DATE 日付		継 手					
MARK 記号		CHANGED 氏名		CHECK 検図		APPR. 承認		free '01.11. 7			
REVISIONS 訂 正 事 項		DRAWN 製図		CHECK 検図		APPR. 承認		外形 図			
DATE 日 付		YAMATO SANGYO CO., LTD.				DWG. NO. 図面番号		D000928			
										△ B	