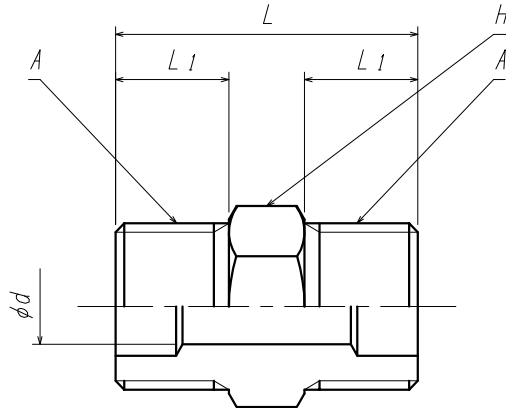




△ 注意

製品の改善・改良のため、仕様・外観を予告無く変更する事があります。

ご発注の際には、ご確認の程お願い申し上げます。



△

型 式	旧型式	A	L	L1	d	H
SJW22RMP-W22RMP	TS16	W22-14	40	15	10	23

				1	継 手	SUS316	1	
				ITEM. NO.	DESCRIPTION	MATERIAL	QTY.	REMARKS
△ 岡崎 岩本 岩本				番号	部 品 名	材 料	数 量	備 考
型式及び表記変更				CUSTOMER 客先名		TITLE 品名		
'21. 6.17				SCALE 尺度		継 手		
MARK	CHANGED	CHECK	APPR.	DATE 日付				
記号	氏名	検図	承認	free	'01.11. 7			
REVISIONS				DRAWN 製図	CHECK 検図	APPR. 承認	外形 図	
訂 正 事 項				藤川	岩本	北野		
DATE				YAMATO SANGYO CO., LTD.		DWG. NO. 図面番号		△ A
日 付						D000929		