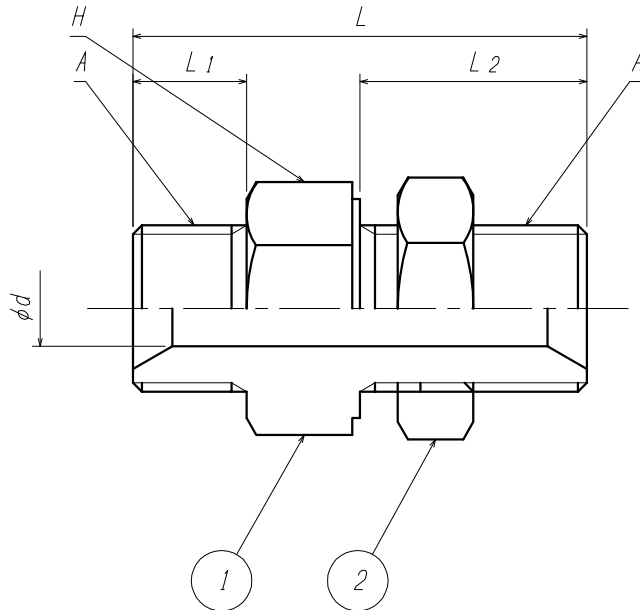




ご注意 $\triangle A$

製品の改善・改良のため、仕様・外観を予告無く変更する事があります。

ご発注の際には、ご確認の程お願い申し上げます。



$\triangle A$

| 型 式 | 旧型式 | A | L | L1 | L2 | d | H |
|------------------|------|-----------|----|----|----|----|----|
| SPJW22RMR-W22RMR | TS49 | W22-14(右) | 60 | 15 | 30 | 10 | 29 |

$\triangle A$

| | | | | |
|--------------|-------------|----------|-------|---------|
| 2 | パネルナット | C3604B | 1 | |
| 1 | 継 手 | SUS316 | 1 | |
| ITEM. NO. | DESCRIPTION | MATERIAL | QTY. | REMARKS |
| 番号 | 部 品 名 | 材 料 | 数 量 | 備 考 |
| CUSTOMER 客先名 | | TITLE 品名 | | |
| | | 継 手 | | |
| SCALE 尺度 | DATE 日付 | | | |
| free | '01.11. 7 | | | |
| DRAWN 製図 | CHECK 検図 | APPR. 承認 | | |
| 藤川 | 岩本 | 北野 | 外 形 図 | |

$\triangle A$ 岡崎 岩本 岩本

型式及び表記等変更

'21. 5.24

| MARK | CHANGED | CHECK | APPR. |
|------|---------|-------|-------|
| 記号 | 氏名 | 検図 | 承認 |

REVISIONS
訂 正 事 項

DATE
日 付

YAMATO SANGYO CO., LTD.

DWG. NO. 図面番号

D000932

