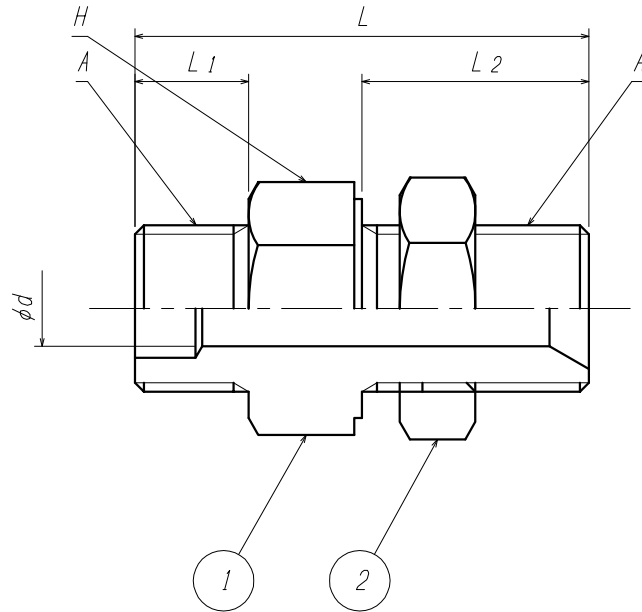




ご注意

製品の改善・改良のため、仕様・外観を予告無く変更する事があります。
ご発注の際には、ご確認の程お願い申し上げます。



型 式	旧型式	A	L	L1	L2	d	H
SPJW22RMP-W22RMR	TS50	W22-14(右)	60	15	30	10	29



2	パネルナット	C3604B	1	
1	継 手	SUS316	1	
ITEM. NO.	DESCRIPTION	MATERIAL	QTY.	REMARKS
番号	部 品 名	材 料	数 量	備 考
CUSTOMER 客先名		TITLE 品名		
		継 手		
SCALE 尺度	DATE 日付			
free	'01.11. 7			
DRAWN 製図	CHECK 検図	APPR. 承認		
藤川	岩本	北野	外 形	

岡崎 岩本 岩本

型式及び表記等変更

'21. 5.24

MARK	CHANGED	CHECK	APPR.
記号	氏名	検図	承認

REVISIONS
訂 正 事 項

DATE
日 付

YAMATO SANGYO CO., LTD.

DWG. NO. 図面番号
D000933

