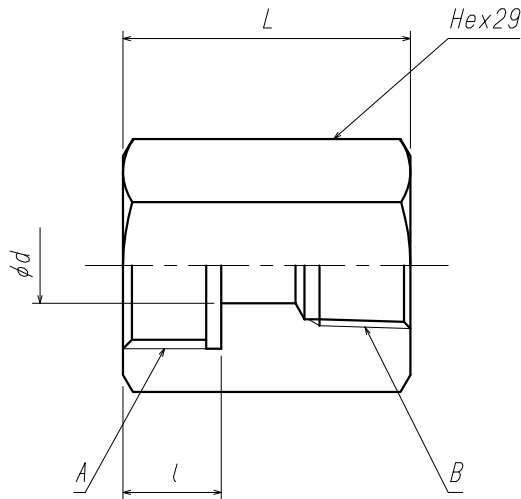




△ 注意

製品の改善・改良のため、仕様・外観を予告無く変更する事があります。

ご発注の際には、ご確認の程お願い申し上げます。



△

△

△

型 式	旧型式	A	B	L	l	d
SJW22RFP-R04RFT	TS59	W22-14	Rc1/4	33	13	8
SJW22RFP-R06RFT	TS60	W22-14	Rc3/8	38	13	10
SJW22RFP-R08RFT	TS61	W22-14	Rc1/2	38	13	10
SJW22LFP-R04RFT	TS62	W22-14(左)	Rc1/4	33	13	8
SJW22LFP-R06RFT	TS63	W22-14(左)	Rc3/8	38	13	10
SJW22LFP-R08RFT	TS64	W22-14(左)	Rc1/2	38	13	10
△ SJW21LFP-R04RFT	TS65	W21-14(左)	Rc1/4	33	13	8
△ SJW21LFP-R06RFT	TS66	W21-14(左)	Rc3/8	38	13	10
△ SJW21LFP-R08RFT	TS67	W21-14(左)	Rc1/2	38	13	10

△ 岡崎 岩本 岩本		型式及び表記変更		1 継 手		SUS316		1		REMARKS	
'21. 6. 17		ITEM. NO.		DESCRIPTION		MATERIAL		QTY.		REMARKS	
△ 杉本 藤川 北野		番号		部 品 名		材 料		数 量		備 考	
変更No. 2561		CUSTOMER 客先名				TITLE 品名					
'06. 8. 8		SCALE 尺度		DATE 日付		継 手					
MARK 記号		CHANGED 氏名		CHECK 検図		APPR. 承認		free '01.11. 7			
REVISIONS 訂 正 事 項		DRAWN 製図		CHECK 検図		APPR. 承認		外形 図			
DATE 日 付		YAMATO SANGYO CO., LTD.				DWG. NO. 図面番号		D000935			
										△ B	