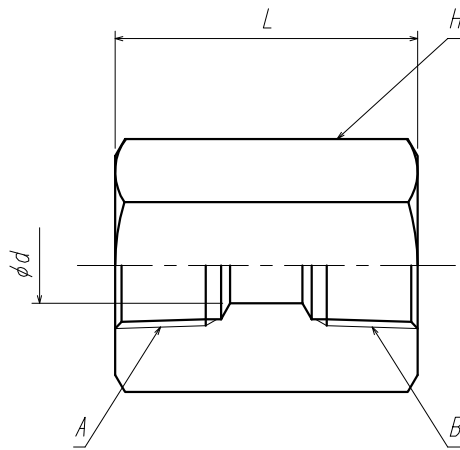




ご注意

製品の改善・改良のため、仕様・外観を予告無く変更する事があります。

ご発注の際には、ご確認の程お願い申し上げます。



型 式	旧型式	A	B	L	d	H
SJR04RFT-R04RFT	TS68	Rc1/4	Rc1/4	35	8	19
SJR04RFT-R06RFT	TS69	Rc1/4	Rc3/8	40	8	23
SJR04RFT-R08RFT	TS70	Rc1/4	Rc1/2	40	8	29
SJR06RFT-R06RFT	TS71	Rc3/8	Rc3/8	40	10	23
SJR06RFT-R08RFT	TS72	Rc3/8	Rc1/2	40	10	29
SJR08RFT-R08RFT	TS73	Rc1/2	Rc1/2	45	14	29

1		継 手		SUS316		1				
ITEM. NO.		DESCRIPTION		MATERIAL		QTY.		REMARKS		
△ 岡崎 岩本 岩本		番号 部 品 名		材 料		数 量		備 考		
型式及び表記変更				CUSTOMER 客先名			TITLE 品名			
'21. 6. 17				SCALE 尺度			DATE 日付			
MARK		CHANGED		CHECK		APPR.				
記号		氏名		検図		承認				
REVISIONS				DRAWN 製図		CHECK 検図		APPR. 承認		
訂 正 事 項				藤川		岩本		北野		
DATE				YAMATO SANGYO CO., LTD.			DWG. NO. 図面番号			
日 付							D000936		△ A	