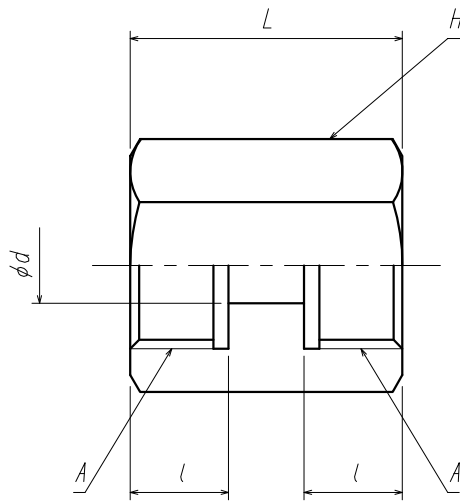




△ 注意

製品の改善・改良のため、仕様・外観を予告無く変更する事があります。

ご発注の際には、ご確認の程お願い申し上げます。



△

△

△

型 式	旧型式	A	L	l	d	H
SJW22RFP-W22RFP	TS58	W22-14	36	13	10	29

△	岡崎	岩本	岩本					
型式及び表記変更				1	継 手	SUS316	1	
'21. 6. 17				ITEM. NO.	DESCRIPTION	MATERIAL	QTY.	REMARKS
△	杉本	藤川	北野	番号	部 品 名	材 料	数 量	備 考
変更No. 2561				CUSTOMER 客先名		TITLE 品名		
'06. 8. 8				SCALE 尺度	DATE 日付	継 手		
MARK	CHANGED	CHECK	APPR.	free	'01.11. 7			
記号	氏名	検図	承認			外 形 図		
REVISIONS				DRAWN 製図	CHECK 検図	APPR. 承認		
訂 正 事 項				藤川	岩本	北野		
DATE				YAMATO SANGYO CO., LTD.		DWG. NO. 図面番号		△
日 付						D000937		B