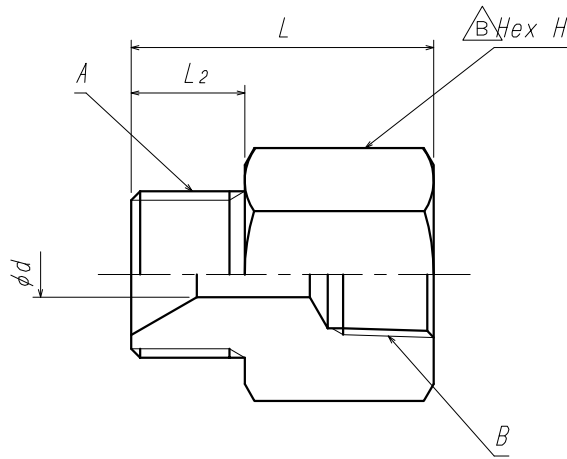




△ 注意

製品の改善・改良のため、仕様・外観を予告無く変更する事があります。

ご発注の際には、ご確認の程お願い申し上げます。



△

型 式	旧型式	A	B	L	L <sub>2</sub>	d	Hex H
SJW22RMR-R04RFT	TS89	W22-14	Rc1/4	30	15	8	23
SJW22RMR-R06RFT	TS90	W22-14	Rc3/8	35	15	8	23
SJW22RMR-R08RFT	TS91	W22-14	Rc1/2	35	15	10	29
SJW30RMR-R08RFT	TS92	W30-14	Rc1/2	45	17	14	32
SJW30RMR-R12RFT	TS93	W30-14	Rc3/4	45	17	16	35

△

△ 松村 岩本 岩本		型式及び表記変更		1 継 手		SUS316		1			
'21. 6. 18		ITEM. NO.		DESCRIPTION		MATERIAL		QTY.		REMARKS	
△ 岩本 藤川 北野		番号		部 品 名		材 料		数 量		備 考	
寸法変更		CUSTOMER 客先名				TITLE 品名					
'10. 7. 8		SCALE 尺度		DATE 日付		継 手					
MARK 記号		CHANGED 氏名		CHECK 検図		APPR. 承認		free '01.11. 7			
REVISIONS 訂正事項		DRAWN 製図		CHECK 検図		APPR. 承認		外形 図			
DATE 日付		YAMATO SANGYO CO., LTD.				DWG. NO. 図面番号		D000942			
								△ B			