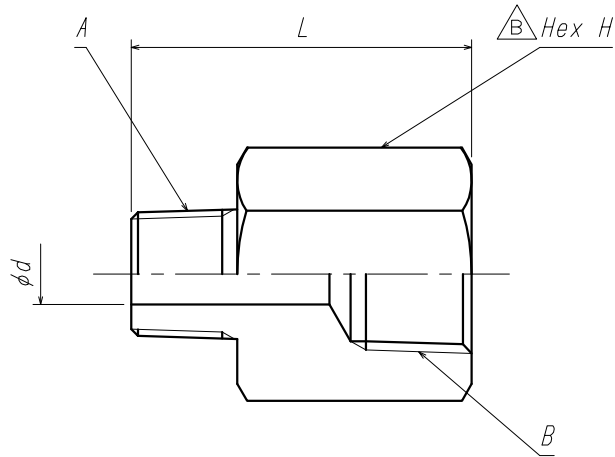




ご注意

製品の改善・改良のため、仕様・外観を予告無く変更する事があります。
ご発注の際には、ご確認の程お願い申し上げます。



型 式	旧型式	A	B	L	d	Hex H
SJR04RMT-R06RFT	TS94	R1/4	Rc3/8	40	6	23
SJR04RMT-R08RFT	TS95	R1/4	Rc1/2	40	6	29
SJR04RMT-R12RFT	TS96	R1/4	Rc3/4	45	6	35
SJR06RMT-R08RFT	TS97	R3/8	Rc1/2	45	8	29
SJR06RMT-R12RFT	TS98	R3/8	Rc3/4	45	8	35
SJR08RMT-R12RFT	TS99	R1/2	Rc3/4	45	10	35
SJR08RMT-R16RFT	TS100	R1/2	Rc 1	50	10	41
SJR12RMT-R16RFT	TS101	R3/4	Rc 1	50	15	41

松村 岩本 岩本

型式及び表記変更

'21. 6. 18

藤川 藤川 北野

Hex変更

'07. 11. 6

MARK 記号	CHANGED 氏名	CHECK 検図	APPR. 承認
------------	---------------	-------------	-------------

REVISIONS
訂正事項

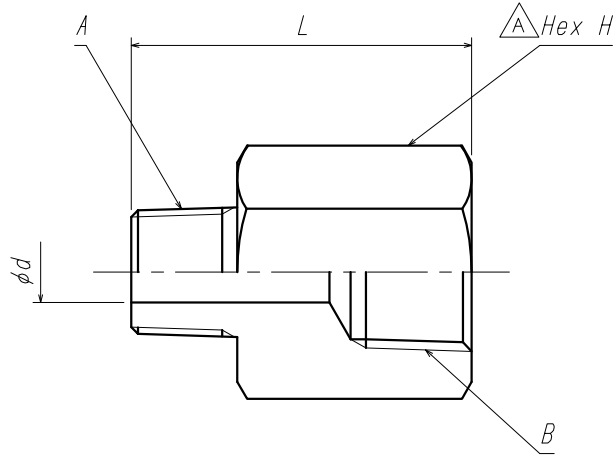
DATE
日付

1	継 手	SUS316	1	
ITEM. NO.	DESCRIPTION	MATERIAL	QTY.	REMARKS
番号	部 品 名	材 料	数 量	備 考
CUSTOMER 客先名		TITLE 品名		
SCALE 尺度		継 手		
DATE 日付		外形 図		
free	'01. 11. 7			
	DRAWN 製図	CHECK 検図	APPR. 承認	
	藤川	岩本	北野	
YAMATO SANGYO CO., LTD.		DWG. NO. 図面番号		
		D000944		



ご注意

製品の改善・改良のため、仕様・外観を予告無く変更する事があります。
ご発注の際には、ご確認の程お願い申し上げます。



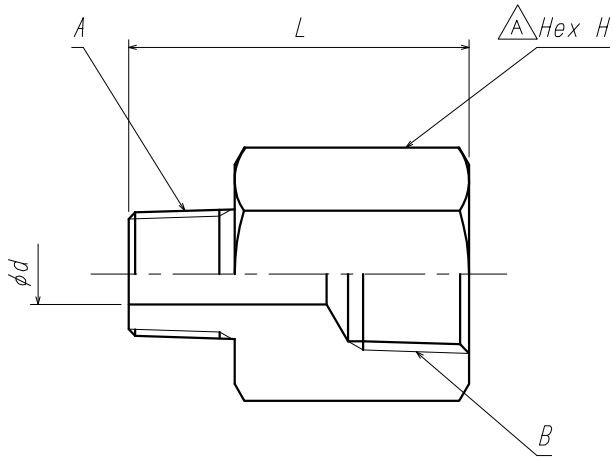
型 式	旧型式	A	B	L	d	Hex H
SJR04RMT-N04RFT	TS284	R1/4	NPT1/4	35	6	19
SJR04RMT-N06RFT	TS285	R1/4	NPT3/8	40	6	23
SJR04RMT-N08RFT	TS286	R1/4	NPT1/2	40	6	29
SJR06RMT-N06RFT	TS287	R3/8	NPT3/8	40	8	23
SJR06RMT-N08RFT	TS288	R3/8	NPT1/2	45	8	29
SJR08RMT-N08RFT	TS289	R1/2	NPT1/2	45	10	29

				松村 岩本 岩本		1 継 手		SUS316		1		REMARKS	
MARK 記号				CHANGED 氏名		ITEM. NO. 番号		MATERIAL 材料		QTY. 数量		REMARKS 備考	
CHECK 検図				APPR. 承認		DESCRIPTION 部品名		CUSTOMER 客先名		TITLE 品名			
REVISIONS 訂正事項				DATE 日付		SCALE 尺度		DATE 日付		継 手			
DATE 日付				DRAWN 製図		CHECK 検図		APPR. 承認		外形 図			
				藤川		岩本		北野		YAMATO SANGYO CO., LTD.		DWG. NO. 図面番号 D001249	



ご注意

製品の改善・改良のため、仕様・外観を予告無く変更する事があります。
ご発注の際には、ご確認の程お願い申し上げます。



型 式	旧型式	A	B	L	d	Hex H
SJN04RMT-R04RFT	TS290	NPT1/4	Rc1/4	35	6	19
SJN04RMT-R06RFT	TS291	NPT1/4	Rc3/8	40	6	23
SJN04RMT-R08RFT	TS292	NPT1/4	Rc1/2	40	6	29
SJN06RMT-R06RFT	TS293	NPT3/8	Rc3/8	40	8	23
SJN06RMT-R08RFT	TS294	NPT3/8	Rc1/2	45	8	29
SJN08RMT-R08RFT	TS295	NPT1/2	Rc1/2	45	10	29

				松村 岩本 岩本		1 継 手		SUS316		1			
型式及び表記変更				'21. 6. 18		ITEM. NO. 継 手		DESCRIPTION 継 手		MATERIAL 継 手		REMARKS	
訂正事項				DATE 日付		CUSTOMER 客先名		TITLE 品名		QTY. 数量		備考	
MARK 記号				CHANGED 氏名		SCALE 尺度		DATE 日付		継 手			
REVISIONS				CHECK 検図		DRAWN 製図		CHECK 検図		APPR. 承認			
日付				藤川		岩本		北野		外形図			
YAMATO SANGYO CO., LTD.								DWG. NO. 図面番号		D001251			