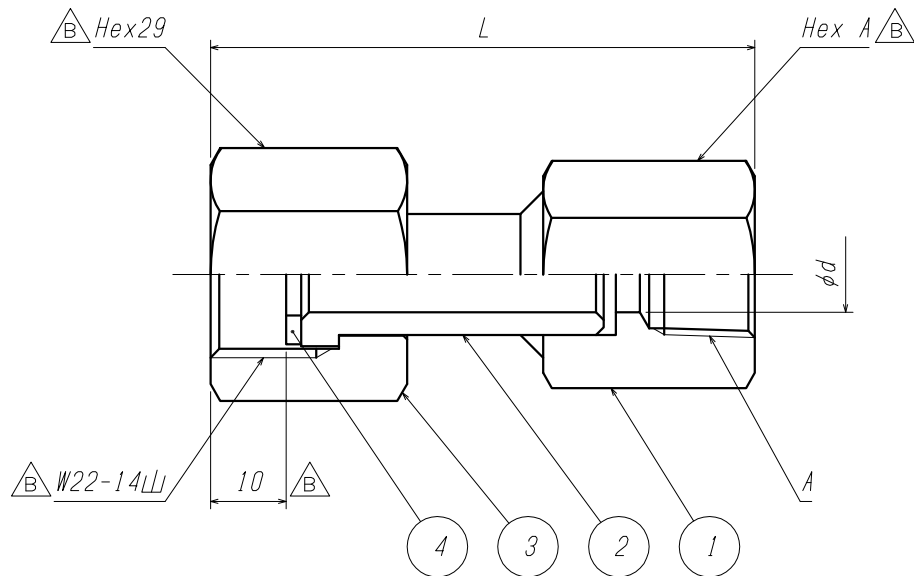




△ 注意

製品の改善・改良のため、仕様・外観を予告無く変更する事があります。

ご発注の際には、ご確認の程お願い申し上げます。



△

型 式	旧型式	A	L	d	Hex A
SJW22RNPF-R04RFT	TS152	Rc1/4	72	8	23
SJW22RNPF-R06RFT	TS153	Rc3/8	72	10	26
SJW22RNPF-R08RFT	TS154	Rc1/2	74	10	29

△ 田中 岡崎 岩本		4		パッキン	PCTFE	1	
型式及び表記変更		3		袋ナット	SUS316	1	
'21. 6. 15		2		P ダボ	SUS316	1	
△ 藤川 岩本 北野		1		継 手	SUS316	1	
寸法変更		ITEM. NO.	DESCRIPTION		MATERIAL	QTY.	REMARKS
'05. 11. 26		番号	部 品 名		材 料	数 量	備 考
MARK		CUSTOMER 客先名		TITLE 品名			
記号	CHANGED 氏名	CHECK 検図	APPR. 承認	SCALE 尺度	DATE 日付	継 手	
訂 正 事 項		free		'01. 11. 7		外 形 図	
DATE		DRAWN 製図	CHECK 検図	APPR. 承認	YAMATO SANGYO CO., LTD.		
日 付		藤川	岩本	北野	DWG. NO. 図面番号		△ B
					D000951		