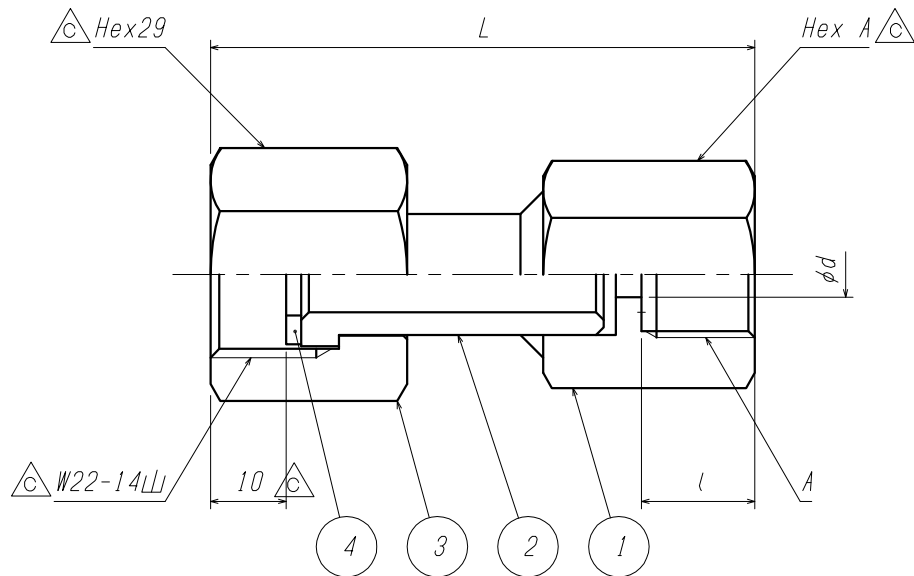




ご注意 $\triangle C$

製品の改善・改良のため、仕様・外観を予告無く変更する事があります。

ご発注の際には、ご確認の程お願い申し上げます。



$\triangle C$	型 式	旧型式	$\triangle B$	A	L	l	d	Hex A
	SJW22RNPF-G06RFP	TS161		G3/8	72	15	6	26
$\triangle B$	SJW22RNPF-G08RFP	TS162		G1/2	74	16	8	29

$\triangle C$	田中	岡崎	岩本						
型式及び表記変更				4	パッキン	PCTFE	1		
'21. 6. 17				3	袋ナット	SUS316	1		
$\triangle B$	岩本	田中	田中	2	P ダボ	SUS316	1		
寸法変更				1	継 手	SUS316	1		
'17. 3. 7				ITEM. NO.	DESCRIPTION	MATERIAL	QTY.	REMARKS	
$\triangle A$	藤川	岩本	北野	番号	部 品 名	材 料	数 量	備 考	
寸法変更				CUSTOMER 客先名		TITLE 品名			
'05. 11. 26				SCALE 尺度		継 手			
MARK	CHANGED	CHECK	APPR.	DATE 日付					
記号	氏名	検図	承認	free	'01. 11. 7				
REVISIONS				\odot	DRAWN 製図	CHECK 検図	APPR. 承認	外形 \square	
訂 正 事 項				藤川	岩本	北野			
DATE				YAMATO SANGYO CO., LTD.		DWG. NO. 図面番号		$\triangle C$	
日 付						D000954			