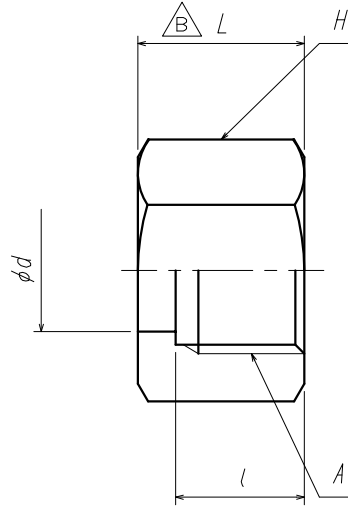




ご注意

製品の改善・改良のため、仕様・外観を予告無く変更する事があります。
ご発注の際には、ご確認の程お願い申し上げます。



型 式	旧型式	A	L	l	d	H
SNM16R	TS170	M16x1.5	14	11	11	19
SNM16L	TS171	M16x1.5(左)	14	11	11	19
SNW22R	TS172	W22-14	28	17	16.2	29
SNW22L	TS173	W22-14(左)	28	17	16.2	29
SNW30R	TS174	W30-14	38	22	24.2	41
SNLW22R	TS175	W22-14	40	17	16.2	29
SNLW22L	TS176	W22-14(左)	40	17	16.2	29
SNLW21L	TS177	W21-14(左)	40	17	16.2	29

	田中	岡崎	岩本
材質SUS304追記			
'22.07.26			
	山道	岡崎	岩本
型式及び表記変更			
'21.6.23			
	岩本	田中	田中
寸法変更			
'17.3.7			
MARK	CHANGED	CHECK	APPR.
記号	氏名	検図	承認
REVISIONS			
訂正事項			
DATE			
日付			

1	継手	SUS304		1	標準
1	継手	SUS316		1	
ITEM. NO.	DESCRIPTION	MATERIAL		QTY.	REMARKS
番号	部品名	材料		数量	備考
CUSTOMER 客先名		TITLE 品名			
SCALE 尺度		継手			
DATE 日付		外形			
free	'01.11.7				
	DRAWN 製図	CHECK 検図	APPR. 承認		
	藤川	岩本	北野		
YAMATO SANGYO CO., LTD.		DWG. NO. 図面番号		D	
		D000956			