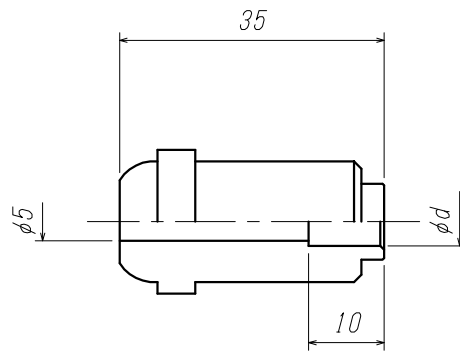




ご注意  $\triangle$

製品の改善・改良のため、仕様・外観を予告無く変更する事があります。  
ご発注の際には、ご確認の程お願い申し上げます。



$\triangle$

$\triangle$

$\triangle$

型 式	旧型式	$d_2$
SSRW22R-04W	TS191	6.5
SSRW22R-06W	TS196	9.7

$\triangle$	岩本	岡崎	田中
型式及び表記変更			
'21. 8. 3			
$\triangle$	岩本	藤川	藤川
変更No.2923			
'15. 4.17			
$\triangle$	岩本	藤川	藤川
形状変更			
'14. 2.14			
$\triangle$	藤川	岩本	北野
追 記			
'07.12. 5			
MARK	CHANGED	CHECK	APPR.
記号	氏名	検図	承認
REVISIONS			
訂 正 事 項			
DATE			
日 付			

1	継 手	SUS316	1	
ITEM. NO.	DESCRIPTION	MATERIAL	QTY.	REMARKS
番号	部 品 名	材 料	数 量	備 考
CUSTOMER 客先名		TITLE 品名		
SCALE 尺度		継 手		
DATE 日付		外形 $\square$		
free	'01.11. 7			
DRAWN 製図	CHECK 検図	APPR. 承認		
藤川	岩本	北野		
YAMATO SANGYO CO., LTD.		DWG. NO. 図面番号		$\triangle$
		D000960		