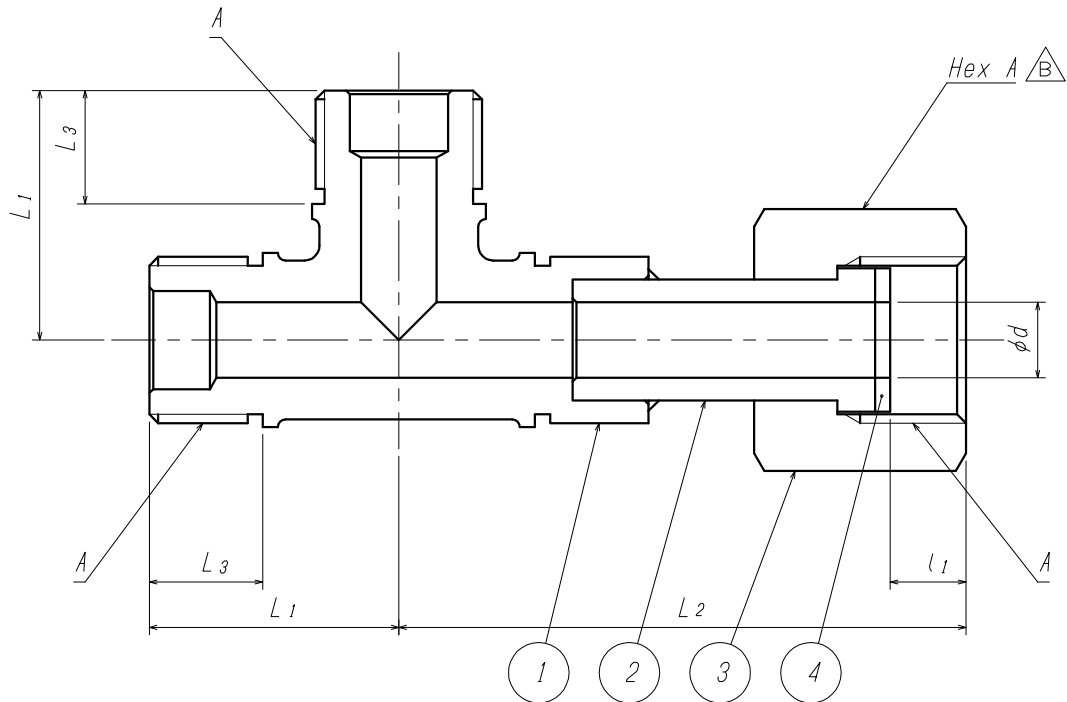




ご注意

製品の改善・改良のため、仕様・外観を予告無く変更する事があります。

ご発注の際には、ご確認の程お願い申し上げます。



| 型 式 | 旧型式 | A | L ₁ | L ₂ | L ₃ | l ₁ | d | Hex A |
|-------------------|-------|--------|----------------|----------------|----------------|----------------|----|-------|
| BVTW22RMP-W22RNPF | TB230 | W22-14 | 33 | 75 | 15 | 10 | 10 | 30 |

| | | | | | | | | |
|-------------------------|--|---|--|--|-------------|----------|------|---------|
| | | 岩本 岡崎 田中 | | 4 | パッキン | PA | 1 | |
| | | 型式及び表記変更 | | 3 | 袋ナット | C3604B | 1 | |
| | | '21. 6. 17 | | 2 | P ダ ボ | C3604B | 1 | |
| | | 岩本 田中 田中 | | 1 | チ ー ズ | C3771B | 1 | |
| | | 寸法変更 | | ITEM. NO. | DESCRIPTION | MATERIAL | QTY. | REMARKS |
| | | '17. 3. 6 | | 番号 | 部 品 名 | 材 料 | 数 量 | 備 考 |
| | | MARK CHANGED CHECK APPR. 記号 氏名 検図 承認 | | CUSTOMER 客先名 | | TITLE 品名 | | |
| | | REVISIONS 訂 正 事 項 | | SCALE 尺度 DATE 日付 free '05.11.24 | | 継 手 | | |
| | | DATE 日 付 | | DRAWN 製図 CHECK 検図 APPR. 承認 藤川 岩本 北野 | | 外 形 図 | | |
| YAMATO SANGYO CO., LTD. | | | | DWG. NO. 図面番号 0001118 | | | | |