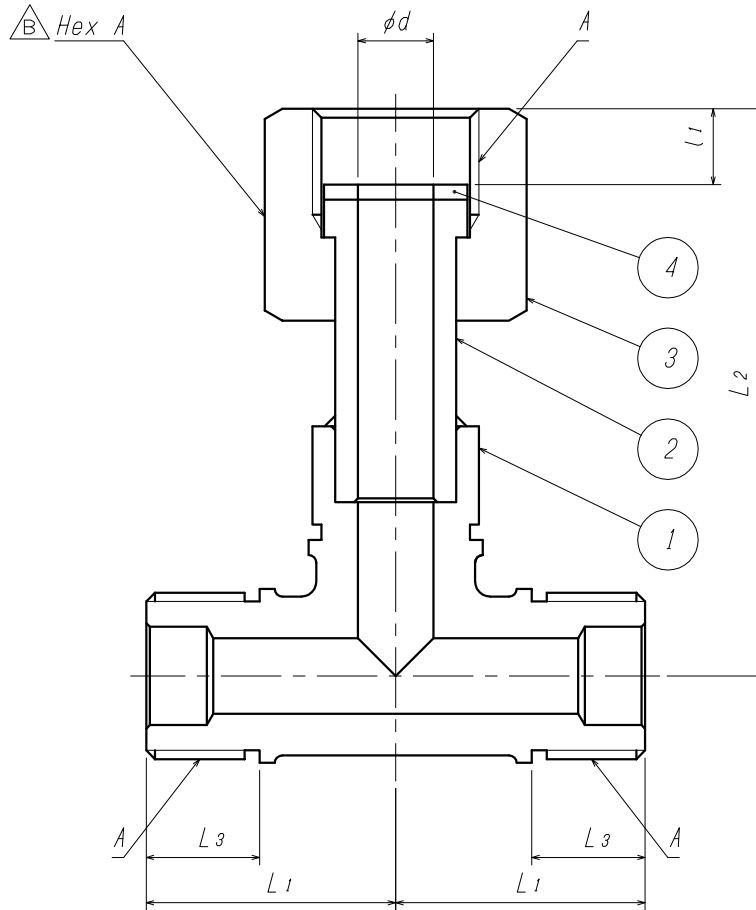




△B 注意

製品の改善・改良のため、仕様・外観を予告無く変更する事があります。  
ご発注の際には、ご確認の程お願い申し上げます。



△B

△A

型 式	旧型式	A	L <sub>1</sub>	L <sub>2</sub>	L <sub>3</sub>	l <sub>1</sub>	d	Hex A
BHTW22RMP-W22RMP	TB231	W22-14	33	75	15	10	10	30

△B 岩本 岡崎 田中		4	パッキン	PA	1	
型式及び表記変更		3	袋ナット	C3604B	1	
'21. 6. 17		2	P ダボ	C3604B	1	
△A 岩本 田中 田中		1	チーゾ	C3771B	1	
寸法変更		ITEM. NO.	DESCRIPTION	MATERIAL	QTY.	REMARKS
'17. 3. 6		番号	部品名	材料	数量	備考
MARK CHANGED CHECK APPR. 記号 氏名 検図 承認		CUSTOMER 客先名		TITLE 品名		
REVISIONS 訂正事項		SCALE 尺度 DATE 日付 free '05.11.24		継 手		
DATE 日 付		DRAWN 製図 CHECK 検図 APPR. 承認 藤川 岩本 北野		外 形 図		
YAMATO SANGYO CO., LTD.				DWG. NO. 図面番号 D001119		△B